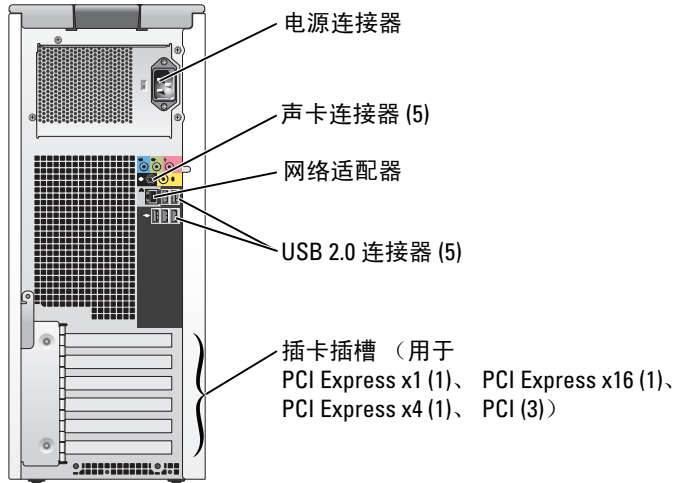
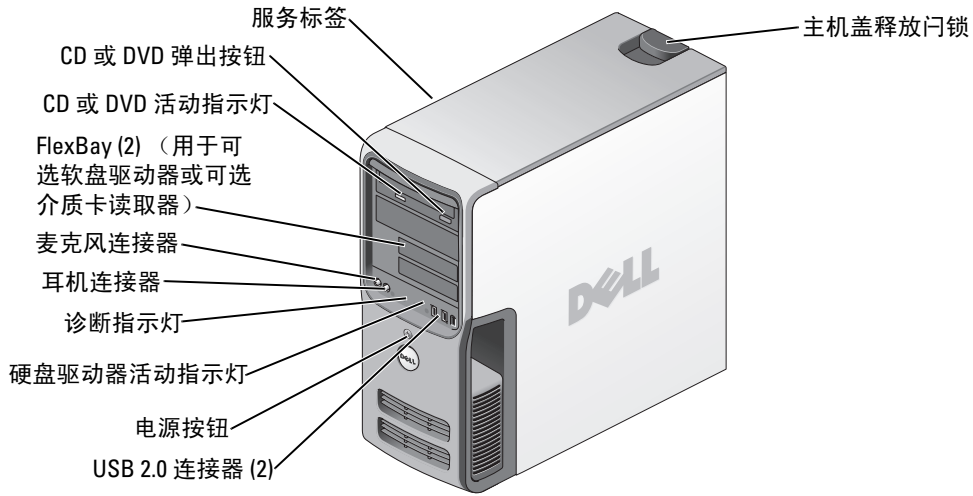


# Dell™ Dimension™ 9150

## 用户手册



型号: DCTA

## 注、注意和警告



**注：**注表示可以帮助您更好地使用计算机的重要信息。



**注意：**注意表示可能会损坏硬件或导致数据丢失，并告诉您如何避免此类问题。



**警告：**警告表示可能会导致财产损失、人身伤害甚至死亡。

如果您购买的是 Dell™ n Series 计算机，则本说明文件中有关 Microsoft® Windows® 操作系统的所有参考信息均不适用。

---

本说明文件中的信息如有更改，恕不另行通知。

© 2006 Dell Inc. 版权所有，翻印必究。

未经 Dell Inc. 书面许可，严禁以任何形式进行复制。

本文中使用的商标：**Dell**、**DELL** 徽标、**Inspiron**、**Dell Precision**、**Dimension**、**OptiPlex**、**Latitude**、**PowerEdge**、**PowerVault**、**PowerApp**、**DellNet** 和 **PowerConnect** 是 Dell Inc. 的商标；**Intel**、**Pentium** 和 **Intel SpeedStep** 是 Intel Corporation 的注册商标；**Microsoft**、**Windows** 和 **Outlook** 是 Microsoft Corporation 的注册商标。

本说明文件中提及的其它商标和产品名称是指拥有相应商标和产品名称的公司或其制造的产品。Dell Inc. 对其它公司的商标和名称不拥有任何所有权。

**型号：DCTA**

**2006 年 8 月**

**P/N WD740**

**修订版 A03**

# 目录

查找信息	9
<b>1 设置和使用计算机</b>	<b>13</b>
<b>设置打印机</b>	<b>13</b>
打印机电缆	13
连接 USB 打印机	14
<b>连接至 Internet</b>	<b>14</b>
设置 Internet 连接	15
<b>播放 CD 和 DVD</b>	<b>16</b>
调节音量	17
调整图片	18
<b>复制 CD 和 DVD</b>	<b>18</b>
如何复制 CD 或 DVD	18
使用空白 CD 和 DVD	19
注意事项	20
<b>使用介质卡读取器（可选）</b>	<b>20</b>
<b>连接两台显示器</b>	<b>21</b>
连接两台配备 VGA 连接器的显示器	22
连接一台配备 VGA 连接器的显示器和一台配备 DVI 连接器的显示器	22
连接电视	22
更改显示设置	23
<b>设置家庭和办公网络</b>	<b>23</b>
连接网络适配器	23
网络安装向导	24
<b>“Power Management”（电源管理）</b>	<b>24</b>
待机模式	24
休眠模式	25
电源选项属性	25
<b>IEEE 1394</b>	<b>27</b>
<b>超线程</b>	<b>27</b>

<b>关于 RAID 配置</b> . . . . .	<b>27</b>
RAID 级别 0 配置 . . . . .	28
RAID 级别 1 配置 . . . . .	28
配置计算机以使用 RAID . . . . .	29
使用 Intel® RAID Option ROM 公用程序配置系统以使用 RAID . . . . .	30
使用 Intel® Application Accelerator 配置系统以使用 RAID . . . . .	31
<b>了解 Intel® Viiv™ 技术 (可选)</b> . . . . .	<b>35</b>
<b>使用 Intel® Viiv™ 快速恢复技术 (可选)</b> . . . . .	<b>35</b>
在系统设置程序中启用 QRT 功能 . . . . .	35
在操作系统中启用 QRT 功能 . . . . .	36
<b>2 解决问题</b> . . . . .	<b>37</b>
<b>故障排除提示</b> . . . . .	<b>37</b>
<b>电池问题</b> . . . . .	<b>37</b>
<b>驱动器问题</b> . . . . .	<b>37</b>
CD 和 DVD 驱动器问题 . . . . .	38
硬盘驱动器问题 . . . . .	39
<b>电子邮件、调制解调器和 Internet 问题</b> . . . . .	<b>39</b>
<b>错误信息</b> . . . . .	<b>40</b>
<b>介质卡读取器问题</b> . . . . .	<b>41</b>
<b>键盘问题</b> . . . . .	<b>42</b>
<b>锁定和软件问题</b> . . . . .	<b>42</b>
计算机无法启动 . . . . .	42
计算机停止响应 . . . . .	42
程序停止响应 . . . . .	43
程序多次崩溃 . . . . .	43
程序设计为用于早期版本的 Windows 操作系统 . . . . .	43
出现蓝屏 . . . . .	43
其它软件问题 . . . . .	43
<b>内存问题</b> . . . . .	<b>44</b>
<b>鼠标问题</b> . . . . .	<b>44</b>
<b>网络问题</b> . . . . .	<b>45</b>

<b>电源问题</b> . . . . .	<b>46</b>
<b>打印机问题</b> . . . . .	<b>47</b>
<b>扫描仪问题</b> . . . . .	<b>47</b>
<b>声音和扬声器问题</b> . . . . .	<b>48</b>
扬声器没有声音 . . . . .	48
耳机没有声音 . . . . .	49
<b>视频和显示器问题</b> . . . . .	<b>49</b>
如果屏幕为黑屏 . . . . .	49
如果屏幕显示不清楚 . . . . .	49
<b>3 故障排除工具</b> . . . . .	<b>51</b>
<b>诊断指示灯</b> . . . . .	<b>51</b>
<b>Dell 诊断程序</b> . . . . .	<b>54</b>
Dell 诊断程序主菜单 . . . . .	54
<b>驱动程序</b> . . . . .	<b>55</b>
什么是驱动程序? . . . . .	55
识别驱动程序 . . . . .	55
重新安装驱动程序 . . . . .	56
<b>解决软件与硬件不兼容的问题</b> . . . . .	<b>57</b>
<b>还原操作系统</b> . . . . .	<b>57</b>
使用 Microsoft Windows XP 系统还原 . . . . .	57
使用 Symantec 提供的 Dell PC Restore . . . . .	59
<b>4 卸下和安装部件</b> . . . . .	<b>61</b>
<b>开始之前</b> . . . . .	<b>61</b>
建议工具 . . . . .	61
关闭计算机电源 . . . . .	61
拆装计算机内部组件之前 . . . . .	62
<b>计算机的正面视图</b> . . . . .	<b>63</b>
<b>计算机的背面视图</b> . . . . .	<b>65</b>
<b>卸下主机盖</b> . . . . .	<b>66</b>

<b>计算机内部视图</b> . . . . .	<b>68</b>
<b>系统板组件</b> . . . . .	<b>69</b>
<b>内存</b> . . . . .	<b>70</b>
内存概览 . . . . .	70
安装内存 . . . . .	71
卸下内存 . . . . .	73
<b>插卡</b> . . . . .	<b>73</b>
PCI 卡 . . . . .	74
PCI Express 卡 . . . . .	78
<b>驱动器面板</b> . . . . .	<b>86</b>
卸下驱动器面板 . . . . .	86
卸下驱动器面板插件 . . . . .	87
装回驱动器面板插件 . . . . .	87
装回驱动器面板 . . . . .	88
<b>驱动器</b> . . . . .	<b>88</b>
一般安装原则 . . . . .	89
<b>硬盘驱动器</b> . . . . .	<b>89</b>
卸下硬盘驱动器 . . . . .	90
安装硬盘驱动器 . . . . .	90
添加第二个硬盘驱动器 . . . . .	92
<b>软盘驱动器</b> . . . . .	<b>93</b>
卸下软盘驱动器 . . . . .	93
安装软盘驱动器 . . . . .	95
<b>介质卡读取器</b> . . . . .	<b>96</b>
卸下介质卡读取器 . . . . .	96
安装介质卡读取器 . . . . .	98
<b>CD/DVD 驱动器</b> . . . . .	<b>99</b>
卸下 CD/DVD 驱动器 . . . . .	99
安装 CD/DVD 驱动器 . . . . .	101
<b>电池</b> . . . . .	<b>103</b>
更换电池 . . . . .	103
<b>装回主机盖</b> . . . . .	<b>104</b>

5 附录	105
<b>规格</b>	<b>105</b>
<b>系统设置程序</b>	<b>109</b>
概览	109
进入系统设置程序	109
系统设置程序选项	110
引导顺序	114
<b>清除已忘记的密码</b>	<b>115</b>
<b>清除 CMOS 设置</b>	<b>116</b>
<b>清洁计算机</b>	<b>116</b>
计算机、键盘和显示器	116
鼠标	117
软盘驱动器	117
CD 和 DVD	117
<b>与 Dell 联络</b>	<b>118</b>
索引	135





# 查找信息

## 要查找什么？

- 保修信息
- 安全说明
- 管制信息
- 人机工程学信息
- 最终用户许可协议

## 在此处查找

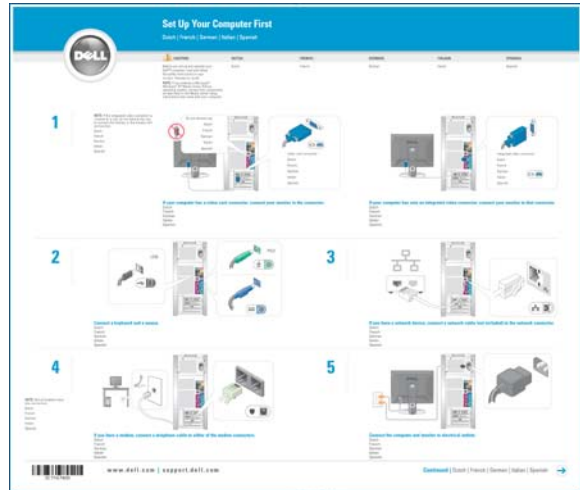
### Dell™ 产品信息指南



**注：** 可以从 [support.dell.com](http://support.dell.com) 获得本说明文件的 PDF 文件。

- 如何安装计算机

## 安装图



---

## 要查找什么？

- 服务标签和快速服务代码
- Microsoft Windows 许可证标签

## 在此处查找

### 服务标签和 Microsoft Windows 许可证

这些标签均位于您的计算机上。

- 访问 [www.dell.com](http://www.dell.com) 或 [support.dell.com](http://support.dell.com) 或与技术支持人员联络时，请使用此服务标签以标识您的计算机。
- 与技术支持人员联络时，请输入快速服务代码以转接您的电话。快速服务代码并非在所有国家和地区均适用。



---

## 要查找什么？

- 解决方案 — 故障排除提示和技巧、技术人员发表的文章、在线课程以及常见问题
- 团体 — 与其它 Dell 客户进行在线讨论
- 升级 — 组件（例如内存、硬盘驱动器和操作系统）升级信息
- 客户服务 — 联络信息、服务电话和订单状态、保修和维修信息
- 服务和支持 — 服务电话状态和支持历史记录、服务合同、与技术支持人员进行在线讨论
- 参考 — 计算机说明文件、有关计算机配置的详细信息、产品规格和白皮书
- 下载 — 许可的驱动程序、增补软件和软件更新
- 台式机系统软件 (DSS) — 如果为计算机重新安装操作系统，则还应该重新安装 DSS 公用程序。DSS 为您的操作系统提供关键的更新，并为 Dell™ 3.5 英寸 USB 软盘驱动器、Intel® Pentium® M 处理器、光盘驱动器和 USB 设备提供支持。要使 Dell 计算机能够正常运行，DSS 必不可少。软件将自动检测您的计算机和操作系统，并安装适用于您的配置的更新。

要下载台式机系统软件，请：

- 1 访问 [support.dell.com](http://support.dell.com) 并单击“Downloads”（下载）。
- 2 输入您的服务标签或产品型号。
- 3 在“Download Category”（下载类别）下拉式菜单中，单击“All”（全部）。
- 4 选择您的计算机的操作系统和操作系统语言，然后单击“Submit”（提交）。
- 5 在“Select a Device”（选择设备）下，滚动至“System and Configuration Utilities”（系统与配置应用程序），并单击“Dell Desktop System Software”（Dell 台式机系统软件）。

---

## 在此处查找

**Dell 支持 Web 站点 — [support.dell.com](http://support.dell.com)**

**注：**选择您所在的区域以查看相应的支持站点。

**注：**公司客户、政府部门和教育部门客户还可以使用专为其设计的 Dell Premier Support Web 站点，它位于 [premier.support.dell.com](http://premier.support.dell.com)。并非在所有地区都可以访问此 Web 站点。

---

## 要查找什么？

- 如何使用 Windows XP
- 适用于我的计算机的说明文件
- 适用于设备（例如调制解调器）的说明文件

---


## 在此处查找

### Windows 帮助和支持中心

- 1** 单击“Start”（开始）按钮，并单击“Help and Support”（帮助和支持）。
  - 2** 键入描述问题的词或短语，并单击箭头图标。
  - 3** 单击描述问题的主题。
  - 4** 按照屏幕上的说明进行操作。
-

# 设置和使用计算机

## 设置打印机

 **注意：**将打印机连接至计算机之前，请完成对操作系统的设置。


请参阅打印机附带的说明文件以了解设置信息，包括如何：

- 获得并安装更新的驱动程序
- 将打印机连接至计算机
- 放好纸张并安装墨盒
- 与打印机制造商联络以获得技术帮助

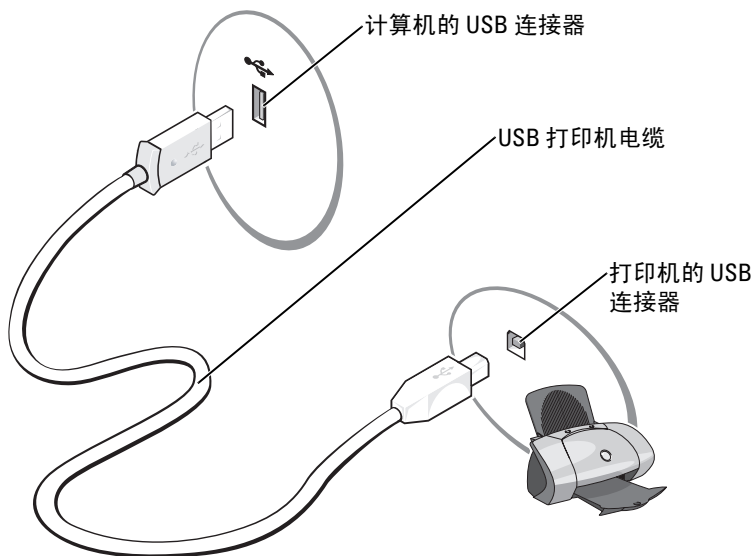
## 打印机电缆

您的打印机使用 USB 电缆连接至计算机。您的打印机可能未附带打印机电缆，因此，如果您单独购买电缆，请确保电缆与您的打印机兼容。如果您购买计算机的同时购买了打印机电缆，则电缆可能在计算机包装箱中。


## 连接 USB 打印机

 **注：**您可以在计算机电源打开时连接 USB 设备。

- 1 如果您尚未设置操作系统，请完成设置。
- 2 如果有必要，请安装打印机驱动程序。请参阅打印机附带的说明文件。
- 3 将 USB 打印机电缆连接至计算机和打印机的 USB 连接器。USB 连接器仅可以从一个方向连接。




## 连接至 Internet

 **注：**ISP 和 ISP 提供的服务因国家或地区的不同而有所差异。

要连接至 Internet，您需要调制解调器或网络连接，以及因特网服务提供商 (ISP)（例如 AOL 或 MSN）。您的 ISP 将提供以下一个或多个 Internet 连接选项：

- 拨号连接，通过电话线提供 Internet 访问。拨号连接比 DSL 和电缆调制解调器连接要慢得多。
- DSL 连接，通过现有电话线提供高速 Internet 访问。使用 DSL 连接，您可以通过同一条电话线同时访问 Internet 和使用电话。
- 电缆调制解调器连接，通过当地有线电视线路提供高速 Internet 访问。

 **注：**如果使用拨号连接，您需要添加式 PCI 调制解调器扩充卡。

如果使用的是拨号连接，请先将电话线连接至计算机上的调制解调器连接器及墙上的电话插孔，然后再设置 Internet 连接。如果使用的是 DSL 或电缆调制解调器连接，请与您的 ISP 联络以获得设置说明。

## 设置 Internet 连接


要设置 AOL 或 MSN 连接，请：

- 1 保存并关闭所有打开的文件，退出所有打开的程序。
- 2 双击 Microsoft® Windows® 桌面上的 “MSN Explorer” 或 “AOL” 图标。
- 3 按照屏幕上的说明完成设置。

如果桌面上没有 “MSN Explorer” 或 “AOL” 图标，或者您要使用其它 ISP 设置 Internet 连接，请：

- 1 保存并关闭所有打开的文件，退出所有打开的程序。
- 2 单击 “Start”（开始）按钮，并单击 “Internet Explorer”。  
系统将显示 “New Connection Wizard”（新建连接向导）。
- 3 单击 “Connect to the Internet”（连接到 Internet）。
- 4 在下一个窗口中，单击相应选项：
  - 如果您没有 ISP 并想选择一个，请单击 “Choose from a list of Internet service providers (ISPs)”（从 Internet 服务提供商 [ISP] 列表选择）。
  - 如果您已从您的 ISP 获得设置信息，但未收到设置 CD，请单击 “Set up my connection manually”（手动设置我的连接）。
  - 如果已有 CD，请单击 “Use the CD I got from an ISP”（使用我从 ISP 得到的 CD）。
- 5 单击 “Next”（下一步）。


如果选择了 “Set up my connection manually”（手动设置我的连接），请继续步骤 6。否则，请按照屏幕上的说明完成设置。

 **注：**如果您无法确定要选择的连接类型，请与您的 ISP 联络。

- 6 单击 “How do you want to connect to the Internet?”（您想怎样连接到 Internet？）下的相应选项，然后单击 “Next”（下一步）。
- 7 使用您的 ISP 提供的设置信息完成设置。

如果您在连接到 Internet 时遇到问题，请参阅第 39 页的 “电子邮件、调制解调器和 Internet 问题”。如果您无法连接到 Internet，但过去曾经成功连接，则可能是 ISP 服务已停止。请与您的 ISP 联络以查看服务状态，或者稍后再尝试连接。

## 播放 CD 和 DVD

 **注意：**打开或关闭 CD 或 DVD 托盘时，请勿按压托盘。不使用驱动器时，请保持托盘关闭。


 **注意：**请勿在播放 CD 或 DVD 时移动计算机。

- 1 按下驱动器正面的弹出按钮。
- 2 将光盘居中放置在光盘托盘上，带标签的一面朝上。





- 3 按下弹出按钮，或轻轻地推回托盘。

要格式化 CD 以存储数据、要创建音乐 CD 或要复制 CD，请参阅计算机附带的 CD 软件。

 **注：**创建 CD 时，请确保遵守所有版权法。

CD 播放器包括以下基本按钮：

---

	播放
	在当前曲目内快退
	暂停
	在当前曲目内快进
	停止
	跳至上一曲目

---


	弹出
	跳至下一曲目

---



DVD 播放器包括以下基本按钮：


---

	停止
	重新开始当前片断
	播放
	快进
	暂停
	快退
	在暂停模式下前进一帧
	跳至下一主题或片断
	循环播放当前主题或片断
	跳至上一主题或片断
	弹出

---

有关播放 CD 或 DVD 的详细信息，请单击 CD 播放器或 DVD 播放器上的 “Help”（帮助）（如果有）。

## 调节音量

 **注：**如果扬声器已被调为静音，您将听不到 CD 或 DVD 播放的声音。

- 1 单击 “Start”（开始）按钮，指向 “All Programs”（所有程序）→ “Accessories”（附件）→ “Entertainment”（娱乐），然后单击 “Volume Control”（音量控制）。
- 2 在 “Volume Control”（音量控制）窗口中，单击并拖动 “Volume Control”（音量控制）栏中的滑块，将其向上或向下滑动，以提高或降低音量。


有关音量控制选项的详细信息，请单击 “Volume Control”（音量控制）窗口中的 “Help”（帮助）。

## 调整图片


如果出现错误信息提示您当前的分辨率和颜色数占用了过多内存，并妨碍了 DVD 的回放，请调整显示属性：

- 1 单击 “Start”（开始）按钮，并单击 “Control Panel”（控制面板）。
- 2 在 “Pick a Category”（选择一个类别）下，单击 “Appearance and Themes”（外观和主题）。
- 3 在 “Pick a task...”（选择一个任务 ...）下，单击 “Change the screen resolution”（更改屏幕分辨率）。
- 4 在 “Display Properties”（显示属性）窗口中，单击并拖动 “Screen resolution”（屏幕分辨率）中的滑块，将设置更改为 “800 by 600 pixels”（800 × 600 像素）。
- 5 单击 “Color quality”（颜色质量）下的下拉式菜单，然后单击 “Medium (16 bit)”（中 [16 位]）。
- 6 单击 “OK”（确定）。

## 复制 CD 和 DVD


 **注：**创建 CD 或 DVD 时，请确保遵守所有版权法。

本节内容仅适用于配备了 CD-RW、DVD +/-RW 或 CD-RW/DVD（组合）驱动器的计算机。


 **注：**Dell 提供的 CD 或 DVD 驱动器的类型可能会因国家或地区的不同而有所差异。

以下说明介绍了如何获得 CD 或 DVD 的完全相同的副本。您也可以将 Sonic DigitalMedia 用于其它目的，例如从计算机上存储的音频文件创建音乐 CD 或备份重要数据。要获得帮助，请打开 Sonic DigitalMedia，然后单击窗口右上角的问号图标。

### 如何复制 CD 或 DVD

 **注：**CD-RW/DVD 组合驱动器无法在 DVD 介质中写入数据。如果您的计算机配有 CD-RW/DVD 组合驱动器，并遇到录制问题，请访问 Sonic 支持 Web 站点 [www.sonic.com](http://www.sonic.com) 以查找可用的增补软件。

Dell™ 计算机中安装的可写 DVD 驱动器可以在 DVD +/-R、DVD +/-RW 和 DVD+R DL（双层）介质中写入数据，也可以读取这些介质中的数据，但不能在 DVD-RAM 或 DVD-R DL 介质中写入数据，也可能无法读取这些介质中的数据。

 **注：**大多数市面上出售的 DVD 都有版权保护，不能使用 Sonic DigitalMedia 进行复制。

- 1 单击 “Start”（开始）按钮，指向 “All Programs”（所有程序）→ “Sonic” → “DigitalMedia Projects”（DigitalMedia 项目），然后单击 “Copy”（复制）。
- 2 在 “Copy”（复制）选项卡下，单击 “Disc Copy”（光盘复制）。

### 3 要复制 CD 或 DVD，请：

- 如果您的计算机配有一个 CD 或 DVD 驱动器，请确保设置正确，并单击“Disc Copy”（光盘复制）按钮。计算机将读取您的源 CD 或 DVD，并将数据复制到计算机硬盘驱动器上的临时文件夹。

系统提示时，请将空白 CD 或 DVD 放入光盘驱动器，并单击“OK”（确定）。

- 如果您的计算机配有两个 CD 或 DVD 驱动器，请选择放入了源 CD 或 DVD 的驱动器，并单击“Disc Copy”（光盘复制）按钮。计算机会将源 CD 或 DVD 上的数据复制到空白 CD 或 DVD。

完成源 CD 或 DVD 的复制后，您创建的 CD 或 DVD 将自动弹出。

## 使用空白 CD 和 DVD

CD-RW 驱动器只可以在 CD 记录介质（包括高速 CD-RW）中写入数据，而可写 DVD 驱动器则可以在 CD 和 DVD 两种记录介质中写入数据。

使用空白 CD-R 可以录制音乐或永久存储数据文件。创建 CD-R 后，您无法再次在 CD-R 中写入数据（有关详情，请参阅 Sonic 说明文件）。使用空白 CD-RW 可以在 CD 中写入数据，或者删除、重写或更新 CD 中的数据。

空白 DVD+/-R 可以用于永久存储大量信息。创建 DVD+/-R 光盘后，如果光盘在创建过程的最后一步中“已完成”或“已关闭”，则您可能无法再次在此光盘中写入数据。如果您打算以后删除、重写或更新此光盘中的信息，请使用空白 DVD+/-RW。

### 可写 CD 驱动器

介质类型	读取	写入	可重写
CD-R	是	是	否
CD-RW	是	是	是

### 可写 DVD 驱动器

介质类型	读取	写入	可重写
CD-R	是	是	否
CD-RW	是	是	是
DVD+R	是	是	否
DVD-R	是	是	否
DVD+RW	是	是	是
DVD-RW	是	是	是
DVD+R DL	是	是	否
DVD-R DL	可能	否	否
DVD-RAM	可能	否	否

## 注意事项

- 仅在您启动 Sonic DigitalMedia 并打开 DigitalMedia 项目后，才可以使用 Microsoft® Windows® 资源管理器将文件拖放至 CD-R 或 CD-RW。
- 请使用 CD-R 刻录要以普通立体声播放的音乐 CD。大多数家用或汽车立体声装置都无法播放 CD-RW。
- 您不能使用 Sonic DigitalMedia 创建音频 DVD。
- 音乐 MP3 文件只能在 MP3 播放器或安装了 MP3 软件的计算机上播放。
- 市面上出售的用于家庭影院系统的 DVD 播放器可能不支持所有可用的 DVD 格式。有关 DVD 播放器所支持格式的列表，请参阅您的 DVD 播放器附带的说明文件或与制造商联络。
- 刻录空白 CD-R 或 CD-RW 时，请勿使用其全部容量；例如，请勿将 650 MB 的文件复制到 650 MB 的空白 CD 上。CD-RW 驱动器需要 1 至 2 MB 的空白空间来完成录制。
- 请使用空白 CD-RW 练习 CD 录制，直至您熟练掌握 CD 录制技术。如果出现错误，您可以擦除 CD-RW 上的数据，然后再试一次。在将音乐文件项目永久录制到空白 CD-R 之前，您还可以使用空白 CD-RW 检测此项目。
- 有关其它信息，请访问 Sonic Web 站点 [www.sonic.com](http://www.sonic.com)。

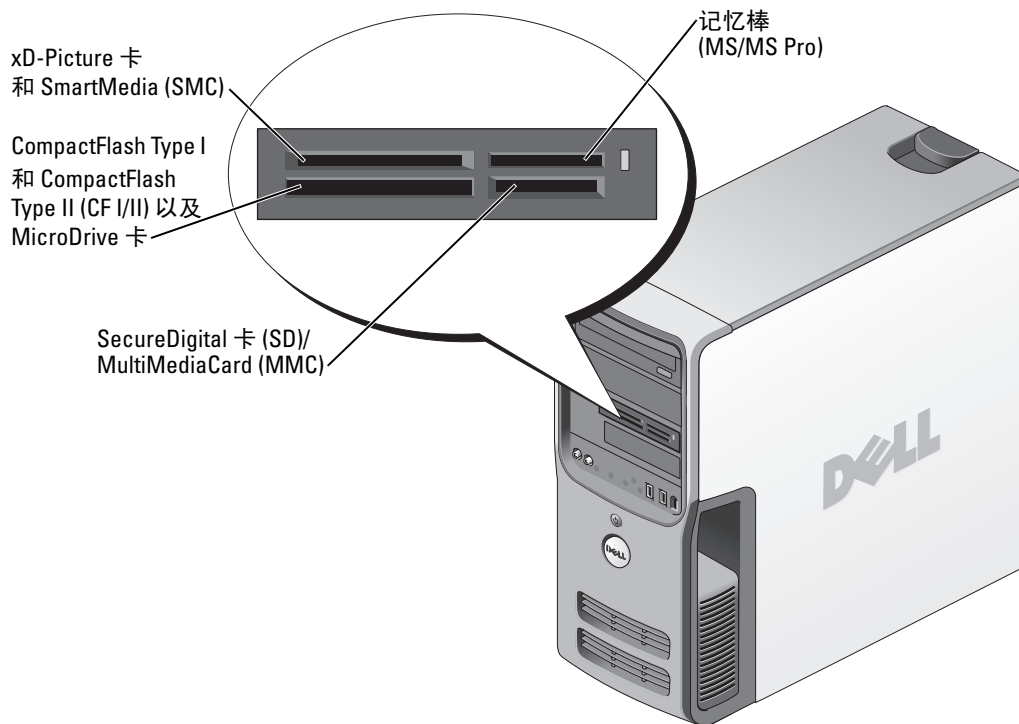
## 使用介质卡读取器（可选）

使用介质卡读取器可以将数据直接传输到您的计算机。

介质卡读取器支持以下存储类型：

- xD-Picture 卡
- SmartMedia (SMC)
- CompactFlash Type I 和 CompactFlash Type II (CF I/II)
- MicroDrive 卡
- SecureDigital 卡 (SD)
- MultiMediaCard (MMC)
- 记忆棒 (MS/MS Pro)

有关安装介质卡读取器的信息，请参阅第 98 页的“安装介质卡读取器”。



要使用介质卡读取器，请：

- 1 检查介质或插卡以确定正确的插入方向。
- 2 将介质或插卡滑动到相应的插槽，直至其在连接器中完全就位。

如果遇到阻力，请不要将介质或插卡强行插入。请检查插卡的方向，然后再试一次。

## 连接两台显示器

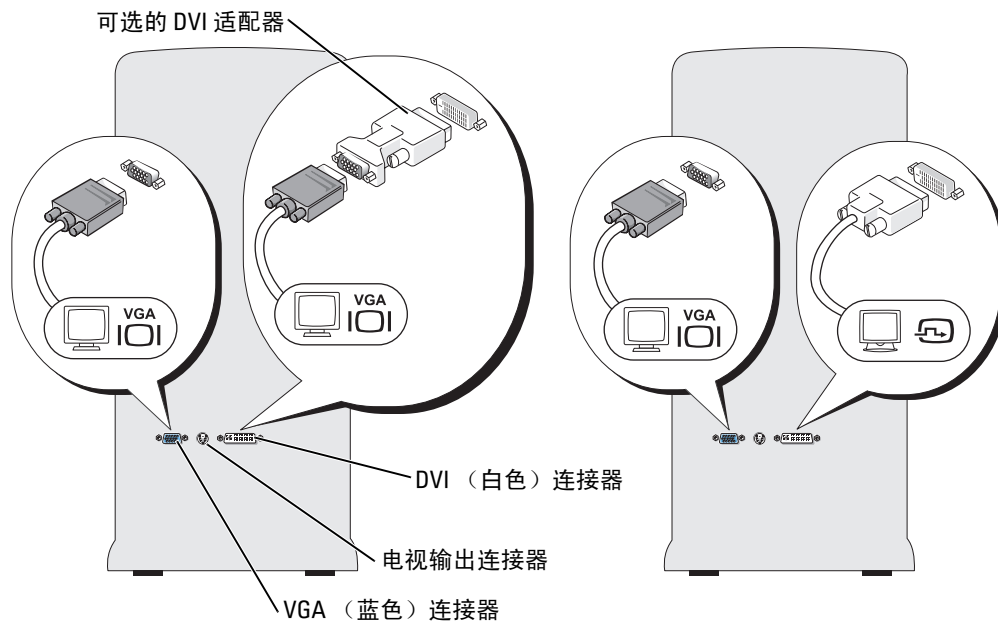
**警告：** 开始执行本节中的任何步骤之前，请阅读并遵循《产品信息指南》中的安全说明。

**注：** 如果您要连接两台配备 VGA 连接器的显示器，则必须配备可选的 DVI 适配器。如果您要连接两台平板显示器，则至少有一台显示器必须配备 VGA 连接器。如果您要连接电视，则除了电视外，只能连接一台显示器（VGA 或 DVI）。

如果您购买了支持双显示器的图形卡，请按照这些说明连接和启用显示器。这些说明将告诉您如何连接两台均配备 VGA 连接器的显示器、一台配备 VGA 连接器的显示器和一台配备 DVI 连接器的显示器，或者连接一台电视。

## 连接两台配备 VGA 连接器的显示器


- 1 请阅读并遵循第 61 页的“开始之前”中的步骤。
- 2 将其中一台显示器连接至计算机背面的 VGA（蓝色）连接器。
- 3 将另一台显示器连接至可选的 DVI 适配器，然后将 DVI 适配器连接至计算机背面的 DVI（白色）连接器。



## 连接一台配备 VGA 连接器的显示器和一台配备 DVI 连接器的显示器

- 1 请阅读并遵循第 61 页的“开始之前”中的步骤。
- 2 将显示器上的 VGA 连接器连接至计算机背面的 VGA（蓝色）连接器。
- 3 将另一台显示器上的 DVI 连接器连接至计算机背面的 DVI（白色）连接器。

## 连接电视

 **注：**要将电视连接至计算机，您必须购买 S 视频电缆（大多数电子用品商店均有销售）。您的计算机没有附带 S 视频电缆。

- 1 请阅读并遵循第 61 页的“开始之前”中的步骤。
- 2 将 S 视频电缆的一端连接至计算机背面的电视输出连接器。
- 3 将 S 视频电缆的另一端连接至电视上的 S 视频输入连接器。
- 4 连接 VGA 或 DVI 显示器。

## 更改显示设置

- 1 在您连接显示器或电视之后，请打开计算机电源。  
主显示器中将显示 Microsoft® Windows® 桌面。
- 2 在显示设置中启用克隆模式或扩展桌面模式。
  - 在克隆模式下，两个显示器显示相同的图像。
  - 在扩展桌面模式下，您可以将对象从一个屏幕拖放至另一个屏幕，从而有效地使可视工作空间容量增加一倍。

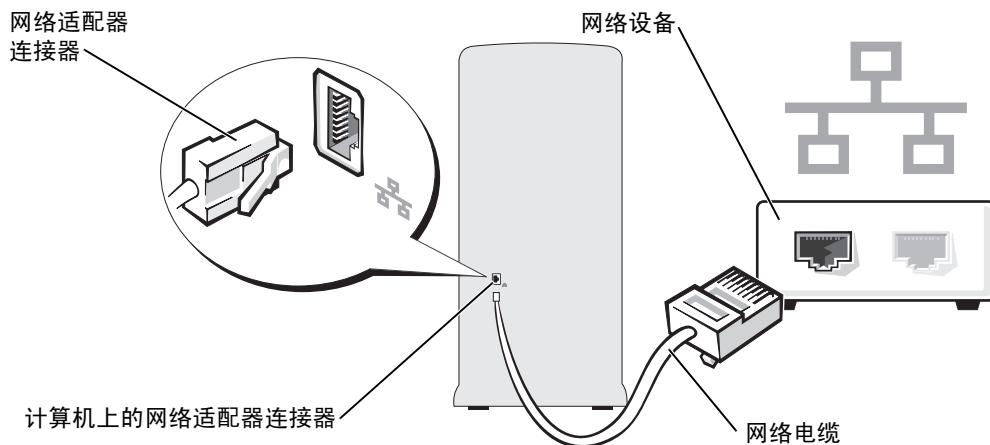
有关更改图形卡的显示设置的信息，请参阅帮助和支持中心中的用户指南（单击“Start” [开始] 按钮，依次单击“Help and Support” [帮助和支持]、“User and system guides” [用户指南和系统指南]、“Device guides” [设备指南]，然后单击适用于您的图形卡的指南）。

## 设置家庭和办公网络

### 连接网络适配器

**ⓘ 注意：**将网络电缆插入计算机上的网络适配器连接器。请勿将网络电缆插入计算机上的调制解调器连接器。请勿将网络电缆插入墙上的电话插孔。


- 1 将网络电缆连接至计算机背面的网络适配器连接器。  
插入电缆直至其卡入到位，然后轻轻拉动电缆以确保其连接稳固。
- 2 将网络电缆的另一端连接至网络设备。



## 网络安装向导

Microsoft® Windows® XP 操作系统提供了网络安装向导，用于指导您设置家庭或小型办公室中计算机之间的文件、打印机或 Internet 连接共享。


- 1 单击“Start”（开始）按钮，指向“**All Programs**”（所有程序）→“**Accessories**”（附件）→“**Communications**”（通讯），然后单击“**Network Setup Wizard**”（网络安装向导）。
- 2 在欢迎屏幕上，单击“**Next**”（下一步）。
- 3 单击“**Checklist for creating a network**”（创建网络的清单）。

 **注：**选择“**This computer connects directly to the Internet**”（这台计算机直接连接到 Internet）连接方式将启用随 Windows XP Service Pack 提供的集成防火墙。

- 4 完成清单中的步骤和要求的准备工作。
- 5 返回网络安装向导，并按照屏幕上的说明进行操作。

## “Power Management”（电源管理）

Microsoft® Windows® XP 电源管理功能可以减少计算机电源打开但处于闲置状态时的耗电量。您可以只减少显示器或硬盘驱动器的耗电量，也可以使用待机模式或休眠模式减少整个计算机的耗电量。当计算机退出节能模式时，Windows 桌面将恢复至计算机进入此模式之前的状态。

 **注：**Windows XP Professional 所包括的安全保护和联网功能在 Windows XP Home Edition 中没有。将运行 Windows XP Professional 的计算机连接至网络时，某些与安全保护和联网相关的窗口中将出现不同的选项。

## 待机模式


待机模式通过在计算机闲置超时后关闭显示器和硬盘驱动器来节省电量。当计算机退出待机模式时，系统将恢复至进入待机模式之前的运行状态。

要设置待机模式使其在限定的一段非活动期后自动激活，请：

- 1 单击“Start”（开始）按钮，并单击“**Control Panel**”（控制面板）。
- 2 在“**Pick a category**”（选择一个类别）下，单击“**Performance and Maintenance**”（性能和维护）。
- 3 在“**or pick a Control Panel icon**”（或选择一个控制面板图标）下，单击“**Power Options**”（电源选项）。

要立即激活待机模式而无需等待一段非活动期，请单击“Start”（开始）按钮，单击“**Turn Off Computer**”（关闭计算机），然后单击“**Stand By**”（待机）。

要退出待机模式，请按键盘上的任意键或移动鼠标。

 **注意：**如果计算机在待机模式下发生断电情况，则可能会丢失数据。



## 休眠模式

休眠模式节省电量的方式是：将系统数据复制到硬盘驱动器上的保留区域，然后完全关闭计算机电源。当计算机退出休眠模式时，桌面将恢复至进入休眠模式之前的状态。

要激活休眠模式，请：

- 1 单击“Start”（开始）按钮，并单击“Control Panel”（控制面板）。
- 2 在“Pick a category”（选择一个类别）下，单击“Performance and Maintenance”（性能和维护）。
- 3 在“or pick a Control Panel icon”（或选择一个控制面板图标）下，单击“Power Options”（电源选项）。
- 4 在“Power Schemes”（电源使用方案）选项卡、“Advanced”（高级）选项卡和“Hibernate”（休眠）选项卡中定义您的休眠设置。

要退出休眠模式，请按电源按钮。计算机可能需要一小段时间才能退出休眠模式。按键盘上的任意键或移动鼠标不能使计算机退出休眠模式，这是由于计算机处于休眠模式时键盘和鼠标均不起作用。

因为休眠模式要求硬盘驱动器上有一个特殊的文件以及足够的磁盘空间来存储计算机内存中的数据，Dell 计算机在出厂时已创建了适当大小的休眠模式文件。如果计算机的硬盘驱动器被破坏，Windows XP 将自动重新创建休眠文件。

## 电源选项属性

在“Power Options Properties”（电源选项属性）窗口中可以定义待机模式设置、休眠模式设置和其它电源设置。要进入“Power Options Properties”（电源选项属性）窗口，请：

- 1 单击“Start”（开始）按钮，并单击“Control Panel”（控制面板）。
- 2 在“Pick a category”（选择一个类别）下，单击“Performance and Maintenance”（性能和维护）。
- 3 在“or pick a Control Panel icon”（或选择一个控制面板图标）下，单击“Power Options”（电源选项）。
- 4 在“Power Schemes”（电源使用方案）选项卡、“Advanced”（高级）选项卡和“Hibernate”（休眠）选项卡中定义您的电源设置。


### “电源使用方案”选项卡

每个标准电源设置都被称为一种方案。如果您要选择计算机中安装的其中一种标准 Windows 使用方案，请从“Power schemes”（电源使用方案）下拉式菜单中选择一种使用方案。每个使用方案名称下面的字段中都将显示该使用方案的设置。对于启动待机模式或休眠模式、关闭显示器以及关闭硬盘驱动器，每种使用方案均有不同的设置。

“Power schemes”（电源使用方案）下拉式菜单中显示了以下使用方案：


- “Always On”（一直开着）（默认设置）— 如果您希望使用计算机时不设置节能模式。
- “Home/Office Desk”（家用 / 办公桌）— 如果您将计算机用作家庭或办公室用计算机，并且节能要求最低。
- “Presentation”（演示）— 如果您希望计算机不中断（不节能）地运行。
- “Minimal Power Management”（最少电源管理）— 如果您希望计算机以最低的节能方式运行。
- “Max Battery”（最大电池模式）— 如果您的计算机是便携式计算机，并且要超长时间使用电池运行计算机。

如果您要更改使用方案的默认设置，请单击“Turn off monitor”（关闭监视器）、“Turn off hard disks”（关闭硬盘）、“System stand by”（系统待机）或“System hibernates”（系统休眠）字段中的下拉式菜单，然后从显示的列表中选择超时时间。更改使用方案字段中的超时时间将永久地更改此使用方案的默认设置，除非您单击“Save As”（另存为）并为所更改的使用方案键入新名称。

 **注意：**如果您将硬盘驱动器（硬盘）的超时时间设置为少于显示器的超时时间，则计算机可能表现为锁定。要从此状态恢复，请按键盘上的任意键或单击鼠标。要避免此类问题，请始终将显示器的超时时间设置为少于硬盘驱动器的超时时间。

### “高级”选项卡

“Advanced”（高级）选项卡使您可以：

- 将电源选项图标  放在 Windows 任务栏中，以便进行快速访问。
- 设置计算机，以使其在退出待机模式或休眠模式之前，提示您输入 Windows 密码。
- 设置电源按钮以激活待机模式或休眠模式，或者关闭计算机电源。

要设置这些功能，请在相应的下拉式菜单中单击选项，并单击“OK”（确定）。

### “休眠”选项卡


“Hibernate”（休眠）选项卡使您可以启用休眠模式。如果要使用在“Power Schemes”（电源使用方案）选项卡中定义的休眠设置，请单击“Hibernate”（休眠）选项卡中的“Enable hibernate support”（启用休眠）复选框。

要获得有关电源管理选项的更多信息，请：

- 1 单击“Start”（开始）按钮，并单击“Help and Support”（帮助和支持）。
- 2 在“Help and Support”（帮助和支持中心）窗口中，单击“Performance and maintenance”（性能和维护）。
- 3 在“Performance and maintenance”（性能和维护）窗口中，单击“Conserving power on your computer”（节省计算机上的电源）。

## IEEE 1394

IEEE 1394 是一种数字接口，它可以在计算机和外围设备之间移动大量的数据。IEEE 1394 是与多媒体设备配合使用的理想设备，因为它可以提高数据和大文件的传输速率，这将使计算机可以直接连接至数字摄像机等设备。

 **注：**通过使用适配器，此连接器可连接 4 针 IEEE 1394 设备。

您的计算机可能具有一个可选的前面板 IEEE 1394 连接器（请参阅第 63 页的“计算机的正面视图”）。仅当您购买了使用 IEEE 1394 的添加式插卡时，此连接器才可用。要购买插卡，请与 Dell 联络。

## 超线程

超线程是 Intel® 的一项技术，它通过将两个物理处理器用作两个逻辑处理器，能够同时执行多个特定任务，从而使计算机整体性能得以提高。建议您使用 Microsoft® Windows® XP Service Pack 1 (SP1) 或更高版本操作系统，因为 Windows XP 已优化为可以使用超线程技术。虽然超线程可以改善许多程序的性能，但仍有一些程序未针对超线程进行优化，因此可能需要软件制造商提供更新。有关软件更新以及将超线程与软件配合使用的信息，请与软件制造商联络。

要确定您的计算机是否使用了超线程技术，请：

- 1 单击“Start”（开始）按钮，在“My Computer”（我的电脑）上单击鼠标右键，然后单击“Properties”（属性）。
- 2 单击“Hardware”（硬件），并单击“Device Manager”（设备管理器）。
- 3 在“Device Manager”（设备管理器）窗口中，单击“Processors”（处理器）旁边的加号 (+)。如果已启用超线程，则将显示两个处理器。

您可以通过系统设置程序启用或禁用超线程。有关访问系统设置程序的详细信息，请参阅第 109 页。有关超线程的详细信息，请搜索 Dell 支持 Web 站点 [support.dell.com](http://support.dell.com) 上的知识库。

## 关于 RAID 配置

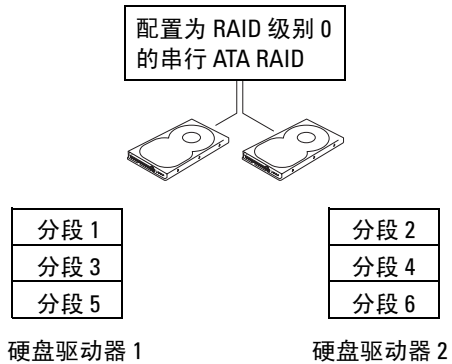
本节概要介绍了您在购买计算机时可能已选择的 RAID 配置。尽管可以使用多种 RAID 配置，Dell 仅为 Dimension™ 计算机提供 RAID 级别 0 配置或 RAID 级别 1 配置。对于高性能游戏，建议使用 RAID 级别 0 配置；而对于数字摄影和音频的数据完整性要求，则建议使用 RAID 级别 1 配置。

您计算机上的 Intel® RAID 控制器只能使用两个或三个物理驱动器创建 RAID 级别 0 配置。如果有第三个驱动器，则可以使用 Intel RAID 配置程序将该驱动器配置为 RAID 级别 0 配置的一部分，或者将其用作 RAID 级别 1 配置中的备用驱动器（请参阅第 34 页的“创建备用硬盘驱动器”）。驱动器应大小相同，以避免较大的驱动器包含未分配（从而无法使用）的空间。

 **注：**RAID 级别不代表等级。RAID 级别 1 配置与 RAID 级别 0 配置本身并无优劣之分。

## RAID 级别 0 配置

RAID 级别 0 配置使用称为“数据分拆”的存储技术来提供高数据访问速率。数据分拆是一种按顺序在多个物理驱动器上写入连续的数据分段或条带，以创建一个大的虚拟驱动器的方法。数据分拆使其中一个驱动器读取数据的同时其它驱动器可以搜索并读取下一个块。

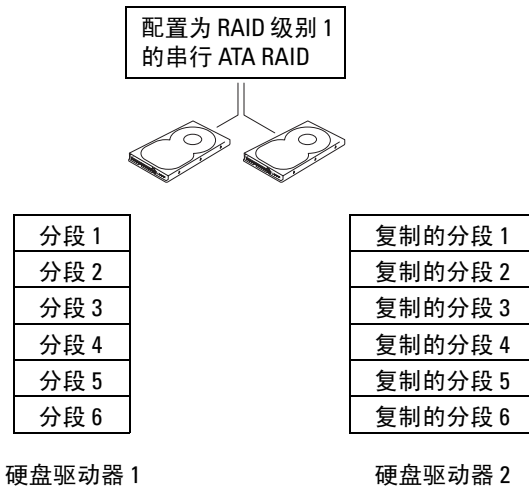


RAID 级别 0 配置的另一个优点是它利用了驱动器的全部容量。例如，如果安装了两个 120 GB 的驱动器，则可以使用 240 GB 空间来存储数据。

**注意：**由于 RAID 级别 0 配置不提供数据冗余，所以一旦某个驱动器出现故障，其它驱动器上的数据也无法访问。因此，使用 RAID 级别 0 配置时，请确保执行定期备份。

## RAID 级别 1 配置

RAID 级别 1 使用称为“镜像”的数据冗余存储技术。向主驱动器写入数据时，数据将被复制或镜像到另一个驱动器上。RAID 级别 1 配置以高数据访问速率为代价换取了数据冗余的优点。



如果某个驱动器出现故障，后续的读和写操作将被定向到未出现故障的驱动器。从而可以使用未出现故障的驱动器中的数据重建备用驱动器。同时，由于数据将被复制到两个驱动器中，所以使用两个 120 GB 硬盘驱动器的 RAID 级别 1 配置最多共有 120 GB 用于存储数据。

## 配置计算机以使用 RAID

如果您在购买计算机时未选择 RAID 配置，则有时可能需要配置计算机以使用 RAID。您的计算机中必须至少安装两个硬盘驱动器才能设置 RAID 配置。有关如何安装硬盘驱动器的说明，请参阅第 89 页。

您可以使用以下两种方法之一配置 RAID 硬盘驱动器卷。一种方法是使用 Intel® RAID Option ROM 公用程序，此方法在将操作系统安装到硬盘驱动器上之前执行。第二种方法使用 Intel Matrix Storage Manager（即 Intel Matrix Storage Console），此方法在安装操作系统和 Intel Matrix Storage Console 之后执行。两种方法均要求先将您的计算机设置为启用 RAID 的模式，然后再开始执行本说明文件中的任何 RAID 配置步骤。

### 将计算机设置为启用 RAID 的模式

- 1 进入系统设置程序（请参阅第 109 页）。
- 2 按上箭头和下箭头键高亮度显示“Drives”（驱动器），然后按 <Enter> 键。
- 3 按上箭头和下箭头键高亮度显示“SATA Operation”（SATA 运行），然后按 <Enter> 键。
- 4 按左箭头和右箭头键高亮度显示“RAID On”（启用 RAID），按 <Enter> 键，然后按 <Esc> 键。


**注：**有关 RAID 选项的详细信息，请参阅第 110 页的“系统设置程序选项”。

- 5 按左箭头和右箭头键高亮度显示“Save/Exit”（保存 / 退出），按 <Enter> 键退出系统设置程序并恢复引导进程。

## 使用 Intel® RAID Option ROM 公用程序配置系统以使用 RAID

 **注：**虽然任意大小的驱动器均可用于使用 Intel RAID Option ROM 公用程序创建 RAID 配置，但是理想情况是各个驱动器的大小相同。在 RAID 级别 0 配置中，配置的大小为最小驱动器的大小乘以配置中的驱动器数（两个）。在 RAID 级别 1 配置中，配置的大小为使用的两个驱动器中较小驱动器的大小。

### 创建 RAID 级别 0 配置

 **注意：**使用以下步骤创建 RAID 配置时，您将丢失硬盘驱动器上的所有数据。请在继续操作之前备份要保留的数据。

 **注：**仅在重新安装操作系统时才使用以下步骤。请勿使用以下步骤将现有存储配置迁移至 RAID 级别 0 配置。

- 1 将计算机设置为启用 RAID 的模式（请参阅第 29 页）。
  - 2 系统提示您进入 Intel® RAID Option ROM 公用程序时，请按 <Ctrl><i> 组合键。
  - 3 按上箭头和下箭头键高亮度显示“Create RAID Volume”（创建 RAID 卷），然后按 <Enter> 键。
  - 4 输入 RAID 卷名称或接受默认值，然后按 <Enter> 键。
  - 5 按上箭头和下箭头键选择“RAID0(Stripe)”（RAID0[条带]），然后按 <Enter> 键。
  - 6 如果有超过两个硬盘驱动器可以使用，请按上箭头和下箭头键和空格键选择要用于组成配置的两个或三个驱动器，然后按 <Enter> 键。
-  **注：**选择最接近于要在 RAID 卷上存储的文件的平均大小的条带大小。如果您不知道平均文件大小，请选择 128 KB 作为条带大小。
- 7 按上箭头和下箭头键更改条带大小，然后按 <Enter> 键。
  - 8 为卷选择所需的容量，然后按 <Enter> 键。默认值为最大可用大小。
  - 9 按 <Enter> 键创建卷。
  - 10 按 <y> 键确认要创建 RAID 卷。
  - 11 确认主 Intel® RAID Option ROM 公用程序屏幕中显示了正确的卷配置。
  - 12 按上箭头和下箭头键选择“Exit”（退出），然后按 <Enter> 键。
  - 13 安装操作系统（请参阅第 57 页的“使用 Microsoft Windows XP 系统还原”）。

### 创建 RAID 级别 1 配置

- 1 将计算机设置为启用 RAID 的模式（请参阅第 29 页）。
- 2 系统提示您进入 Intel RAID Option ROM 公用程序时，请按 <Ctrl><i> 组合键。
- 3 使用上箭头和下箭头键高亮度显示“Create RAID Volume”（创建 RAID 卷），然后按 <Enter> 键。
- 4 输入 RAID 卷名称或接受默认值，然后按 <Enter> 键。
- 5 使用上箭头和下箭头键选择“RAID1(Mirror)”（RAID1[镜像]），然后按 <Enter> 键。

- 6 如果有超过两个硬盘驱动器可以使用，请按上箭头和下箭头键和空格键选择要用于组成卷的两个驱动器，然后按 <Enter> 键。
- 7 为卷选择所需的容量，然后按 <Enter> 键。默认值为最大可用大小。
- 8 按 <Enter> 键创建卷。
- 9 按 <y> 键确认要创建 RAID 卷。
- 10 确认主 Intel RAID Option ROM 公用程序屏幕中显示了正确的卷配置。
- 11 使用上箭头和下箭头键选择 “Exit”（退出），然后按 <Enter> 键。
- 12 安装操作系统（请参阅第 57 页的“使用 Microsoft Windows XP 系统还原”）。

## 删除 RAID 卷



**注：**一旦执行此操作，RAID 驱动器上的所有数据都将丢失。



**注：**如果您的计算机目前引导至 RAID，一旦您在 Intel RAID Option ROM 公用程序中删除 RAID 卷，将导致无法引导计算机。

- 1 系统提示您进入 Intel RAID Option ROM 公用程序时，请按 <Ctrl><i> 组合键。
- 2 使用上箭头和下箭头键高亮度显示 “Delete RAID Volume”（删除 RAID 卷），然后按 <Enter> 键。
- 3 使用上箭头和下箭头键高亮度显示要删除的 RAID 卷，然后按 <Delete> 键。
- 4 按 <y> 键确认要删除此 RAID 卷。
- 5 按 <Esc> 键退出 Intel RAID Option ROM 公用程序。

## 使用 Intel® Application Accelerator 配置系统以使用 RAID

如果您的计算机中已有一个安装了操作系统的硬盘驱动器，要添加第二个硬盘驱动器并将两个驱动器重新配置为一个 RAID 卷，而不丢失现有的操作系统和任何数据，您需要使用迁移选项（请参阅第 33 页的“迁移到 RAID 级别 0 配置”或第 34 页的“迁移到 RAID 级别 1 配置”）。创建 RAID 级别 0 卷或 RAID 级别 1 卷，仅当：

- 要将两个新驱动器添加至现有的单驱动器计算机中（并且操作系统位于此单驱动器上），并要将两个新驱动器配置为一个 RAID 卷。
- 您已将配备了双硬盘驱动器的计算机配置为一个卷，但卷中仍保留了要指定为第二个 RAID 卷的部分空间。

## 创建 RAID 级别 0 配置



**注：**一旦执行此操作，RAID 驱动器上的所有数据都将丢失。

- 1 将计算机设置为启用 RAID 的模式（请参阅第 29 页）。
- 2 单击 “Start”（开始），并指向 “Programs”（程序）→ “Intel(R) Application Accelerator” → “Intel Matrix Storage Manager”，启动 Intel® Storage Utility。




**注：**如果未看到 “Actions”（操作）菜单选项，则您尚未将计算机设置为启用 RAID 的模式（请参阅第 29 页）。

- 3 在“Actions”（操作）菜单中，选择“Create RAID Volume”（创建 RAID 卷），启动创建 RAID 卷向导，然后单击“Next”（下一步）。
- 4 在“Select Volume Location”（选择卷位置）屏幕中，单击要包含在 RAID 级别 0 卷中的第一个硬盘驱动器，然后单击右箭头。
- 5 单击第二个硬盘驱动器。要在 RAID 级别 0 卷中添加第三个硬盘驱动器，请单击右箭头并单击第三个驱动器直至在“Selected”（选定）窗口中出现三个驱动器，然后单击“Next”（下一步）。
- 6 在“Specify Volume Size”（指定卷大小）窗口中，单击所需的卷大小，然后单击“Next”（下一步）。
- 7 单击“Finish”（完成）创建卷，或单击“Back”（上一步）进行更改。

### 创建 RAID 级别 1 配置


 **注：**一旦执行此操作，RAID 驱动器上的所有数据都将丢失。

- 1 将计算机设置为启用 RAID 的模式（请参阅第 29 页）。
- 2 单击“Start”（开始）按钮，并指向“Programs”（程序）→“Intel(R) Application Accelerator”→“Intel Matrix Storage Manager”，启动 Intel® Storage Utility。

 **注：**如果未看到“Actions”（操作）菜单选项，则您尚未将计算机设置为启用 RAID 的模式（请参阅第 29 页）。

- 3 在“Actions”（操作）菜单中，选择“Create RAID Volume”（创建 RAID 卷），启动创建 RAID 卷向导。
- 4 在第一个屏幕中单击“Next”（下一步）。
- 5 确认卷名称，选择“RAID 1”作为 RAID 级别，然后单击“Next”（下一步）继续进行下一步。
- 6 在“Select Volume Location”（选择卷位置）屏幕中，单击要用于创建 RAID 级别 0 卷的第一个硬盘驱动器，然后单击右箭头。单击第二个硬盘驱动器，直到两个驱动器都显示在“Selected”（选定）窗口中，然后单击“Next”（下一步）。
- 7 在“Specify Volume Size”（指定卷大小）窗口中，选择所需的卷大小，然后单击“Next”（下一步）。
- 8 单击“Finish”（完成）创建卷，或单击“Back”（上一步）进行更改。
- 9 按照 Microsoft Windows 步骤在新的 RAID 卷上创建分区。

### 删除 RAID 卷


 **注：**虽然此步骤删除了 RAID 1 卷，但同时也使用分区将 RAID 1 卷分为两个非 RAID 硬盘驱动器，并完整地保留了所有现有数据文件。但是，删除 RAID 0 卷将删除卷中的所有数据。

- 1 单击“Start”（开始）按钮，并指向“Programs”（程序）→“Intel(R) Application Accelerator”→“Intel Matrix Storage Manager”，启动 Intel® Storage Utility。




- 2 在要删除的 RAID 卷的“Volume”（卷）图标上单击鼠标右键，并选择“Delete Volume”（删除卷）。
- 3 在“Delete RAID Volume Wizard”（删除 RAID 卷向导）屏幕中，单击“Next”（下一步）。
- 4 在“Available”（可用）框中高亮度显示要删除的 RAID 卷，单击右箭头按钮，将高亮度显示的 RAID 卷移动到“Selected”（选定）框中，然后单击“Next”（下一步）。
- 5 单击“Finish”（完成）删除卷。

### 迁移到 RAID 级别 0 配置


- 1 将计算机设置为启用 RAID 的模式（请参阅第 29 页）。
- 2 单击“Start”（开始）按钮，并指向“All Programs”（所有程序）→“Intel(R) Application Accelerator”→“Intel Matrix Storage Manager”，启动 Intel® Storage Utility。
-  **注：**如果未看到“Actions”（操作）菜单选项，则您尚未将计算机设置为启用 RAID 的模式（请参阅第 29 页）。
- 3 在“Actions”（操作）菜单上，选择“Create RAID Volume From Existing Hard Drive”（从现有硬盘驱动器创建 RAID 卷），启动“Migration Wizard”（迁移向导）。
- 4 在“Migration Wizard”（迁移向导）屏幕中单击“Next”（下一步）。
- 5 输入 RAID 卷名称或接受默认值。
- 6 从下拉框中，选择“RAID 0”作为 RAID 级别。
-  **注：**选择最接近于要在 RAID 卷上存储的文件的平均大小的条带大小。如果您不知道平均文件大小，请选择 128 KB 作为条带大小。
- 7 从下拉框中选择合适的条带大小，然后单击“Next”（下一步）。
-  **注：**请选择要用作源硬盘驱动器的硬盘驱动器（此硬盘驱动器应包含要保留在 RAID 卷上的数据或操作系统文件）。
- 8 在“Select Source Hard Drive”（选择源硬盘驱动器）屏幕中，双击要从其中进行迁移的硬盘驱动器，然后单击“Next”（下一步）。
- 9 在“Select Member Hard Drive”（选择成员硬盘驱动器）屏幕中，双击此硬盘驱动器，选择要生成条带阵列的成员驱动器，然后单击“Next”（下一步）。
- 10 在“Specify Volume Size”（指定卷大小）屏幕中，选择所需的卷大小，然后单击“Next”（下一步）。
-  **注：**在下一步骤中，您将丢失成员驱动器中包含的所有数据。
- 11 单击“Finish”（完成）开始迁移，或单击“Back”（上一步）进行更改。在迁移过程中，您可以正常使用计算机。

## 迁移到 RAID 级别 1 配置


- 1 将计算机设置为启用 RAID 的模式（请参阅第 29 页）。
- 2 单击“Start”（开始）按钮，并指向“**All Programs**”（所有程序）→“**Intel(R) Application Accelerator**”→“**Intel Matrix Storage Manager**”，启动 Intel® Storage Utility。

 **注：**如果未看到“**Actions**”（操作）菜单选项，则您尚未将计算机设置为启用 RAID 的模式（请参阅第 29 页）。

- 3 在“**Actions**”（操作）菜单中，单击“**Create RAID Volume From Existing Hard Drive**”（从现有硬盘驱动器创建 RAID 卷），启动迁移向导。
- 4 在迁移向导的第一个屏幕中单击“**Next**”（下一步）。
- 5 输入 RAID 卷名称或接受默认值。
- 6 从下拉框中，选择“**RAID 1**”作为 RAID 级别。

 **注：**请选择要用作源硬盘驱动器的硬盘驱动器（此硬盘驱动器应包含要保留在 RAID 卷上的数据或操作系统文件）。

- 7 在“**Select Source Hard Drive**”（选择源硬盘驱动器）屏幕中，双击要从其中进行迁移的硬盘驱动器，然后单击“**Next**”（下一步）。
- 8 在“**Select Member Hard Drive**”（选择成员硬盘驱动器）屏幕中，双击硬盘驱动器，选择要在配置中用作镜像的成员驱动器，然后单击“**Next**”（下一步）。
- 9 在“**Specify Volume Size**”（指定卷大小）屏幕中，选择所需的卷大小，然后单击“**Next**”（下一步）。

 **注：**在下一步骤中，您将丢失成员驱动器中包含的所有数据。

- 10 单击“**Finish**”（完成）开始迁移，或单击“**Back**”（上一步）进行更改。在迁移过程中，您可以正常使用计算机。

## 创建备用硬盘驱动器

可以使用 RAID 级别 1 配置创建备用硬盘驱动器。操作系统不能识别备用硬盘驱动器，但您可以通过磁盘管理器或 Intel RAID Option ROM 公用程序查看备用驱动器。如果 RAID 级别 1 配置的一个成员出现故障，计算机将使用备用硬盘驱动器替换出现故障的成员驱动器，从而自动重建镜像配置。

要将驱动器标记为备用硬盘驱动器，请：

- 1 单击“Start”（开始）按钮，并指向“**Programs**”（程序）→“**Intel(R) Application Accelerator**”→“**Intel Matrix Storage Manager**”，启动 Intel® Storage Utility。
- 2 请在要标记为备用硬盘驱动器的硬盘驱动器上单击鼠标右键。
- 3 单击“**Mark as Spare**”（标记为备用）。

要删除备用硬盘驱动器的备用标记，请：

- 1 在备用硬盘驱动器图标上单击鼠标右键。
- 2 单击“**Reset Hard Drive to Non-RAID**”（将硬盘驱动器重设为非 RAID）

## 重建被降级的 RAID 级别 1 配置

如果您的计算机没有备用硬盘驱动器，而计算机报告发现了被降级的 RAID 级别 1 卷，您可以通过执行以下步骤将计算机的冗余镜像手动重建到新的硬盘驱动器：

- 1 单击“Start”（开始）按钮，并指向“Programs”（程序）→“Intel(R) Application Accelerator”→“Intel Matrix Storage Manager”，启动 Intel® Storage Utility。
- 2 在要重建 RAID 级别 1 卷的可用硬盘驱动器上单击鼠标右键，并单击“Rebuild to this Disk”（重建到此磁盘）。

计算机重建 RAID 级别 1 卷时，您可以使用计算机。

## 了解 Intel® Viiv™ 技术（可选）

Intel Viiv 技术是面向数字家庭发烧友的一项技术，其中包括：

- 具有快速恢复功能的 BIOS
- 设备驱动程序

该技术使用户的系统能够在一段时间不使用后快速恢复到活动状态。

对于随 Microsoft® Windows® XP Media Center Edition 2005 和双核心处理器一起订购的系统，Intel Viiv 技术是一项可选功能。

## 使用 Intel® Viiv™ 快速恢复技术（可选）

在 Intel Viiv 快速恢复技术 (QRT) 模式下运行时，电源按钮发挥快速打开 / 关闭的功能。按电源按钮一次会使显示屏变成空白并使音频静音。在该模式下，计算机仍在运行，正如亮起的电源按钮指示灯和诊断指示灯 1、2 和 4 所示。而且，当外部设备访问硬盘驱动器时，您可能注意到硬盘驱动器指示灯会闪烁。

要将计算机恢复至正常的运行状态，只需按电源按钮、按键盘上的任意键、移动鼠标或按可选的 Microsoft® Windows® XP Media Center Edition 2005 遥控器上的按钮即可。

### 在系统设置程序中启用 QRT 功能

必须先安装 QRT 驱动程序，才能激活此功能。如果订购了此可选功能，则会安装这些驱动程序。而且，如果订购了快速恢复功能，则系统设置程序中会启用此功能。

- 1 进入系统设置程序（请参阅第 109 页）。
- 2 按箭头键高亮度显示“Power Management”（电源管理）菜单选项，然后按 <Enter> 键进入该菜单。
- 3 按上箭头键和下箭头键高亮度显示“Quick Resume”（快速恢复）选项，然后按 <Enter> 键进入菜单。
- 4 按左箭头键和右箭头键高亮度显示“On”（开）选项，然后按 <Enter> 键启用快速恢复功能。

## 在操作系统中启用 QRT 功能

- 1 单击 “Start”（开始）按钮，并单击 “Control Panel”（控制面板）。
- 2 在 “Pick a category”（选择一个类别）下，单击 “Performance and Maintenance”（性能和维护）。
- 3 在 “or pick a Control Panel icon”（或选择一个控制面板图标）下，单击 “Power Options”（电源选项）。
- 4 单击 “Away”（离开）选项卡。
- 5 确保选中复选框 “Enable away mode”（启用离开模式）和 “Options”（选项）。
- 6 单击 “Advanced”（高级）选项卡。
- 7 从 “When I press the power button on my computer”（在按下计算机电源按钮时）下拉式菜单中，选择 “Do Nothing”（不采取任何措施）。
- 8 从 “When I press the sleep button on my computer”（在按下计算机睡眠按钮时）下拉式菜单中，选择 “Do Nothing”（不采取任何措施）。


# 解决问题


## 故障排除提示

对计算机进行故障排除时，请遵循以下提示：

- 如果您在出现问题之前添加或卸下了一个部件，请查看安装步骤并确保正确安装了部件。
- 如果外围设备无法工作，请确保正确连接了此设备。
- 如果屏幕上显示错误信息，请记下此信息。此信息可能有助于技术支持人员诊断和解决问题。
- 如果程序中出现错误信息，请参阅此程序的说明文件。
- 如果在更改了 SATA 操作设置后无法引导至操作系统，请恢复先前的 SATA 操作设置并重新尝试引导至操作系统。


## 电池问题

 **警告：**如果新电池安装不正确，可能会引起爆炸。请仅使用制造商建议的相同或同类的电池，并按照制造商的说明处理废旧电池。

 **警告：**开始执行本节中的任何步骤之前，请阅读并遵循《产品信息指南》中的安全说明。

**更换电池** — 如果您每次打开计算机电源后均需要重设时间和日期信息，或者在启动过程中显示的时间或日期不正确，请更换电池（请参阅第 103 页）。如果电池仍不能正常工作，请与 Dell 联络（请参阅第 118 页）。

## 驱动器问题

 **警告：**开始执行本节中的任何步骤之前，请阅读并遵循《产品信息指南》中的安全说明。

**确保 MICROSOFT® WINDOWS® 能够识别驱动器** — 单击“Start”（开始）按钮，并单击“My Computer”（我的电脑）。如果其中未列出软盘、CD 或 DVD 驱动器，请使用防病毒软件执行完全扫描以检查并清除病毒。有时病毒会导致 Windows 无法识别驱动器。

#### 检测驱动器 —

- 插入另一张软盘、CD 或 DVD，以排除原来的软盘、CD 或 DVD 有故障的可能性。
- 插入可引导软盘并重新启动计算机。


**清洁驱动器或磁盘** — 请参阅第 116 页。


#### 检查电缆连接

**运行硬件疑难解答** — 请参阅第 57 页。

**运行 DELL 诊断程序** — 请参阅第 54 页。

## CD 和 DVD 驱动器问题

 **注：**高速 CD 或 DVD 驱动器振动是正常现象，并且可能会产生噪音，这种噪音并不表示驱动器、CD 或 DVD 有缺陷。

 **注：**由于世界各区域的差异以及光盘格式的不同，并非所有 DVD 驱动器均可识别所有 DVD 标题。

#### 调节 WINDOWS 音量控制 —

- 单击屏幕右下角的扬声器图标。
- 确保音量已调高，方法是单击滑块并将其向上拖动。
- 确保声音未静音，方法是单击所有已选取的复选框。

**检查扬声器和次低音扬声器** — 请参阅第 48 页的“声音和扬声器问题”。

## 向 CD/DVD-RW 驱动器写入数据时出现问题

**关闭其它程序** — CD/DVD-RW 驱动器在写入过程中必须接收稳定的数据流。如果数据流中断，则将发生错误。请尝试关闭所有程序，然后向 CD/DVD-RW 写入数据。


**向 CD/DVD-RW 光盘写入数据之前在 WINDOWS 中禁用待机模式** — 在 Windows 帮助中搜索关键字“待机”。


## 硬盘驱动器问题

### 运行磁盘检查程序 —

- 1 单击 “Start”（开始）按钮，并单击 “My Computer”（我的电脑）。
- 2 在 “Local Disk C:”（本地磁盘 C:）上单击鼠标右键。
- 3 单击 “Properties”（属性）。
- 4 单击 “Tools”（工具）选项卡。
- 5 在 “Error-checking”（查错）下，单击 “Check Now”（开始检查）。
- 6 单击 “Scan for and attempt recovery of bad sectors”（扫描并尝试恢复坏扇区）。
- 7 单击 “Start”（开始）。

## 电子邮件、调制解调器和 Internet 问题

 **警告：** 开始执行本节中的任何步骤之前，请阅读并遵循《产品信息指南》中的安全说明。

 **注：** 请仅将调制解调器连接至模拟电话插孔。如果将调制解调器连接至数字电话网络，调制解调器将无法工作。

### 检查 MICROSOFT OUTLOOK® EXPRESS 安全设置 — 如果您无法打开电子邮件附件，请：

- 1 在 Outlook Express 中，单击 “Tools”（工具），单击 “Options”（选项），然后单击 “Security”（安全）。
- 2 单击 “Do not allow attachments”（不允许使用附件）以清除复选标记。

### 检查电话线的连接 —

#### 检查电话插孔 —

#### 将调制解调器直接连接至墙上的电话插孔 —

#### 使用另一条电话线 —

- 验证电话线已连接至调制解调器上的插孔。（插孔旁边有一个绿色标签或有一个连接器形状的图标。）
- 请确保将电话线连接器插入调制解调器时听到了咔嚓声。
- 从调制解调器上断开电话线的连接，并将电话线连接至电话。倾听拨号音。
- 如果此线路上还有其它电话设备（例如答录机、传真机、电涌保护器或分线器），请绕过它们，将调制解调器直接通过电话线连接至墙上的电话插孔。如果使用的电话线长度为 3 m (10 ft) 或更长，请尝试使用较短的电话线。

**运行调制解调器助手诊断程序 —** 单击 “Start”（开始）按钮，指向 “All Programs”（所有程序），然后单击 “Modem Helper”（调制解调器助手）。按照屏幕上的说明进行操作，以识别并解决调制解调器问题。（并非所有计算机上都有调制解调器助手。）

### 验证调制解调器能够与 WINDOWS 通信 —

- 1 单击 “Start”（开始）按钮，并单击 “Control Panel”（控制面板）。
- 2 单击 “Printers and Other Hardware”（打印机和其它硬件）。
- 3 单击 “Phone and Modem Options”（电话和调制解调器选项）。
- 4 单击 “Modems”（调制解调器）选项卡。
- 5 单击用于您的调制解调器的 COM 端口。
- 6 单击 “Properties”（属性），单击 “Diagnostics”（诊断）选项卡，然后单击 “Query Modem”（查询调制解调器）以验证调制解调器正在与 Windows 通信。

如果所有命令均收到响应，则说明调制解调器运行正常。

**确保计算机已连接至 INTERNET** — 确保您已注册为因特网提供商的用户。打开 Outlook Express 电子邮件程序，单击 “File”（文件）。如果 “Work Offline”（脱机工作）旁边带有复选标记，请单击该复选标记以将其清除，并连接至 Internet。要获得帮助，请与您的因特网服务提供商联络。

## 错误信息

如果此处列出的信息未包括您收到的信息，请参阅信息出现时所运行的操作系统或程序的说明文件。

**A FILENAME CANNOT CONTAIN ANY OF THE FOLLOWING CHARACTERS: \ / : \* ? “ < > | （文件名不能包含下列任何字符之一：\ / : \* ? “ < > |）** — 请勿在文件名中使用这些字符。

**A REQUIRED .DLL FILE WAS NOT FOUND （未找到所需的 .DLL 文件）** — 您尝试打开的程序缺少必要的文件。要删除并重新安装程序，请：

- 1 单击 “Start”（开始）按钮，单击 “Control Panel”（控制面板），然后单击 “Add or Remove Programs”（添加/删除程序）。
- 2 选择要删除的程序。
- 3 单击 “Change or Remove Program”（更改/删除）按钮。
- 4 有关安装说明，请参阅程序说明文件。

**drive letter:\ IS NOT ACCESSIBLE. THE DEVICE IS NOT READY （驱动器号:\ 无法访问。设备未就绪）** — 驱动器无法读取磁盘。将磁盘放入驱动器，然后再试一次。

**INSERT BOOTABLE MEDIA （插入可引导介质）** — 请插入可引导软盘或 CD。

**NON-SYSTEM DISK ERROR （非系统磁盘错误）** — 请从驱动器中取出软盘并重新启动计算机。



**NOT ENOUGH MEMORY OR RESOURCES. CLOSE SOME PROGRAMS AND TRY AGAIN (内存或资源不足。请关闭部分程序，然后再试一次)** — 请关闭所有窗口，然后打开您要使用的程序。在某些情况下，您必须重新启动计算机才能恢复计算机的资源。如果重新启动了计算机，请先运行您要使用的程序。

**OPERATING SYSTEM NOT FOUND (未找到操作系统)** — 请与 Dell 联络 (请参阅第 118 页)。

## 介质卡读取器问题

**未分配驱动器号** — 当 Microsoft Windows XP 检测到介质卡读取器时，将自动为该设备分配一个驱动器号，作为系统中所有其它物理驱动器之后的下一个逻辑驱动器。如果物理驱动器之后的下一个逻辑驱动器已被映射到网络驱动器，则 Windows XP 将不会自动为介质卡读取器分配一个驱动器号。


要为介质卡读取器手动分配一个驱动器，请：

- 1 在 “My Computer” (我的电脑) 上单击鼠标右键，然后选择 “Manage” (管理)。
- 2 选择 “Disk Management” (磁盘管理) 选项。
- 3 在右窗格中要进行更改的驱动器号上单击鼠标右键。
- 4 选择 “Drive Letter and Paths” (更改驱动器名和路径)。
- 5 从下拉式列表中，为介质卡读取器选择新的驱动器号。
- 6 单击 “OK” (确定) 以确认您的选择。

**注：**仅当连接了介质卡读取器时，它才显示为已映射的驱动器。即使未安装介质，这四个介质卡读取器插槽也会被分别映射到不同的驱动器。如果在未插入介质的情况下尝试访问介质卡读取器，系统将提示您插入介质。

**FLEXBAY 设备已被禁用** — 在 BIOS 设置中有一个 FlexBay 禁用选项，仅在安装了 FlexBay 设备时才会显示此选项。如果已物理安装了 FlexBay 设备，但该设备未运行，请检查是否已在 BIOS 设置中启用了该设备。

## 键盘问题

 **警告：** 开始执行本节中的任何步骤之前，请阅读并遵循《产品信息指南》中的安全说明。


### 检查键盘电缆 —

- 确保键盘电缆已稳固地连接至计算机。
- 关闭计算机（请参阅第 61 页），按照计算机安装图中所示重新连接键盘电缆，然后重新启动计算机。
- 检查电缆连接器的插针是否弯曲或折断，以及电缆是否损坏或磨损。将弯曲的插针弄直。
- 拔下键盘延长电缆，并将键盘直接连接至计算机。

**检测键盘** — 将可以正常工作的键盘连接至计算机，并尝试使用此键盘。

**运行硬件疑难解答** — 请参阅第 57 页。

## 锁定和软件问题


 **警告：** 开始执行本节中的任何步骤之前，请阅读并遵循《产品信息指南》中的安全说明。

### 计算机无法启动

**检查诊断指示灯** — 请参阅第 51 页。

**确保电源电缆已稳固地连接至计算机和电源插座**

### 计算机停止响应

 **注意：** 如果无法执行关闭操作系统操作，则可能会导致数据丢失。


**关闭计算机电源** — 如果在键盘上按键或移动鼠标都没有响应，请按住电源按钮至少 8 至 10 秒钟，直至计算机关闭电源。然后重新启动计算机。

## 程序停止响应

### 终止程序 —

- 1 同时按 <Ctrl>、<Shift> 和 <Esc> 键。
- 2 单击 “Applications”（应用程序）。
- 3 单击不再响应的程序。
- 4 单击 “End Task”（结束任务）。

## 程序多次崩溃

 **注：** 软件安装说明通常包含在软件的说明文件中、软盘或 CD 上。

**查看软件说明文件 —** 如果有必要，请卸载并重新安装程序。

## 程序设计为用于早期版本的 Windows 操作系统

**运行程序兼容性向导 —** 程序兼容性向导对程序进行配置，使其在接近于非 Windows XP 操作系统的环境中运行。

- 1 单击 “Start”（开始）按钮，指向 “All Programs”（所有程序）→ “Accessories”（附件），然后单击 “Program Compatibility Wizard”（程序兼容性向导）。
- 2 在欢迎屏幕上，单击 “Next”（下一步）。
- 3 按照屏幕上的说明进行操作。

## 出现蓝屏

**关闭计算机电源 —** 如果在键盘上按键或移动鼠标都没有响应，请按住电源按钮至少 8 至 10 秒钟，直至计算机关闭电源。然后重新启动计算机。

## 其它软件问题

**请查看软件说明文件或 与软件制造商联络，以获取故障排除信息 —**


- 确保程序与计算机中已安装的操作系统兼容。
- 确保计算机符合运行软件所需的最低硬件要求。有关信息，请参阅软件说明文件。
- 确保已正确安装和配置程序。
- 验证设备驱动程序与程序不存在冲突。
- 如果有必要，请卸载并重新安装程序。

**立即备份您的文件**

**使用病毒扫描程序检查硬盘驱动器、软盘或 CD**

**保存并关闭所有打开的文件或程序，并通过“START”（开始）菜单关闭计算机**

## 内存问题

 **警告：** 开始执行本节中的任何步骤之前，请阅读并遵循《产品信息指南》中的安全说明。


### 如果您接收到内存不足的信息 —

- 保存并关闭所有打开的文件，并退出所有当前不使用的打开的程序，以查看是否能够解决问题。
- 有关最低内存的要求，请参阅软件说明文件。如果有必要，请安装其它内存（请参阅第 71 页）。
- 重置内存模块（请参阅第 71 页），以确保计算机能够与内存成功通信。
- 运行 Dell 诊断程序（请参阅第 54 页）。

### 如果您遇到了其它内存问题 —

- 重置内存模块（请参阅第 71 页），以确保计算机能够与内存成功通信。
- 确保按照内存安装原则进行操作（请参阅第 71 页）。
- 您的计算机支持 DDR2 内存。有关您的计算机支持的内存类型的详细信息，请参阅第 105 页的“内存”。
- 运行 Dell 诊断程序（请参阅第 54 页）。

## 鼠标问题

 **警告：** 开始执行本节中的任何步骤之前，请阅读并遵循《产品信息指南》中的安全说明。

**清洁鼠标** — 有关清洁鼠标的说明，请参阅第 117 页的“鼠标”。

### 检查鼠标电缆 —

- 1 拔下鼠标延长电缆（如果使用），并将鼠标直接连接至计算机。
- 2 按照计算机安装图所示重新连接鼠标电缆。

### 重新启动计算机 —

- 1 同时按 <Ctrl> 键和 <Esc> 键以显示 “Start”（开始）菜单。
- 2 键入 u，按键盘上的箭头键以高亮度显示 “Shut Down”（关机）或 “Turn Off”（关闭），然后按 <Enter> 键。
- 3 计算机关闭电源后，按照计算机安装图所示重新连接鼠标电缆。
- 4 启动计算机。

**检测鼠标** — 将可以正常工作的鼠标连接至计算机，并尝试使用此鼠标。


### 检查鼠标设置 —

- 1 依次单击 “Start”（开始）按钮、“Control Panel”（控制面板）和 “Printers and Other Hardware”（打印机和其它硬件）。
- 2 单击 “Mouse”（鼠标）。
- 3 尝试调整鼠标设置。

**重新安装鼠标驱动程序** — 请参阅第 56 页。

**运行硬件疑难解答** — 请参阅第 57 页。

## 网络问题

 **警告：** 开始执行本节中的任何步骤之前，请阅读并遵循《产品信息指南》中的安全说明。

**检查网络电缆连接器** — 确保网络电缆已稳固地插入计算机背面的网络连接器和网络插孔。


**检查计算机背面的网络指示灯** — 如果链路完整性指示灯不亮，则表示不存在网络通信。请更换网络电缆。有关网络指示灯的说明，请参阅第 108 页的 “控制按钮和指示灯”。

### 重新启动计算机并再次登录网络

**检查您的网络设置** — 请与网络管理员或为您设置网络的人员联络，以验证您的网络设置正确并且运行正常。

**运行硬件疑难解答** — 请参阅第 57 页。

# 电源问题

 **警告：** 开始执行本节中的任何步骤之前，请阅读并遵循《产品信息指南》中的安全说明。

**如果电源指示灯呈绿色并且计算机无响应** — 请参阅第 54 页的“Dell 诊断程序”。

**如果电源指示灯呈绿色闪烁** — 表明计算机处于待机模式。按键盘上的任意键或移动鼠标，或者按电源按钮可以恢复正常运行状态。

**如果电源指示灯不亮** — 表明计算机已关闭电源或未接通电源。

- 在计算机背面的电源连接器和电源插座处重置电源电缆。
- 如果计算机已连接至配电盘，请确保配电盘已连接至电源插座并且配电盘已打开。不使用电源保护设备、配电盘和电源延长电缆，以验证计算机电源可以打开。
- 使用其它设备（例如台灯）检测电源插座，确保电源插座能够正常工作。
- 确保主电源电缆和前面板电缆已稳固地连接至系统板（请参阅第 69 页）。

**如果电源指示灯呈琥珀色稳定亮起** — 表明设备可能出现故障或未正确安装。

- 卸下并重新安装内存模块（请参阅第 71 页）。
- 卸下并重新安装所有插卡（请参阅第 73 页）。
- 卸下并重新安装图形卡（如果有）（请参阅第 73 页）。


**如果电源指示灯呈琥珀色闪烁** — 表明计算机已接通电源，但可能存在内部电源问题。


- 确保电压选择开关的设置与您所在地区的交流电源相匹配（如果有）。
- 确保处理器电源电缆已稳固地连接至系统板（请参阅第 69 页）。

**消除干扰** — 其它可能的干扰因素包括：

- 电源、键盘和鼠标延长电缆
- 配电盘上设备太多
- 多个配电盘连接至同一个电源插座

## 打印机问题

 **警告：** 开始执行本节中的任何步骤之前，请阅读并遵循《产品信息指南》中的安全说明。

 **注：** 如果您需要打印机的技术帮助，请与打印机制造商联络。

**查看打印机说明文件** — 请参阅打印机说明文件以获取设置和故障排除信息。

**确保打印机电源已打开**

**检查打印机电缆连接** —

- 有关电缆连接的信息，请参阅打印机说明文件。
- 确保打印机电缆已稳固地连接至打印机和计算机（请参阅第 13 页）。


**检测电源插座** — 使用其它设备（例如台灯）检测电源插座，确保电源插座能够正常工作。


**验证 WINDOWS 能够识别打印机** —

- 1 依次单击“Start”（开始）按钮、“Control Panel”（控制面板）和“Printers and Other Hardware”（打印机和其它硬件）。
- 2 单击“View installed printers or fax printers”（查看安装的打印机或传真打印机）。  
如果其中列出了您的打印机，请在打印机图标上单击鼠标右键。
- 3 单击“Properties”（属性），然后单击“Ports”（端口）选项卡。对于 USB 打印机，请确保“Print to the following port(s):”（打印到下列端口:）的设置为“USB”。

**重新安装打印机驱动程序** — 有关说明，请参阅打印机说明文件。

## 扫描仪问题

 **警告：** 开始执行本节中的任何步骤之前，请阅读并遵循《产品信息指南》中的安全说明。

 **注：** 如果您需要扫描仪的技术帮助，请与扫描仪的制造商联络。

**查看扫描仪说明文件** — 请参阅扫描仪说明文件以获取设置和故障排除信息。

**解除扫描仪锁定** — 如果扫描仪上带有锁定卡舌或按钮，请确保扫描仪已解除锁定。

**重新启动计算机并尝试再次使用扫描仪**

### 检查电缆连接 —


- 有关电缆连接的信息，请参阅扫描仪说明文件。
- 确保扫描仪电缆已稳固地连接至扫描仪和计算机。

### 验证 MICROSOFT WINDOWS 能够识别扫描仪 —

- 1 单击 “Start”（开始）按钮，单击 “Control Panel”（控制面板），然后单击 “Printers and Other Hardware”（打印机和其它硬件）。
- 2 单击 “Scanners and Cameras”（扫描仪和照相机）。  
如果其中列出了扫描仪，则表明 Windows 能够识别扫描仪。

### 重新安装扫描仪驱动程序 — 有关说明，请参阅扫描仪说明文件。

## 声音和扬声器问题

 **警告：** 开始执行本节中的任何步骤之前，请阅读并遵循《产品信息指南》中的安全说明。

### 扬声器没有声音

 **注：** 某些 MP3 播放器中的音量控制将代替 Windows 音量设置。如果您收听 MP3 歌曲，请确保没有调低或关闭播放器音量。

**检查扬声器电缆的连接** — 请确保按照扬声器附带的安装图中的说明连接扬声器。如果您购买了声卡，请确保扬声器已连接至声卡。

**确保次低音扬声器和扬声器均已打开电源** — 请参阅随扬声器提供的安装图。如果扬声器带有音量控制，请调节音量、低音或高音控制以消除失真。

**调节 WINDOWS 音量控制** — 单击或双击屏幕右下角的扬声器图标。确保音量已调高并且没有静音。

**断开耳机与耳机连接器的连接** — 如果耳机已连接至计算机的前面板耳机连接器，扬声器的声音将自动被禁用。

**检测电源插座** — 使用其它设备（例如台灯）检测电源插座，确保电源插座能够正常工作。

**消除可能的干扰** — 关闭附近的风扇、荧光灯或卤素灯以检查是否存在干扰。



**重新安装声音驱动程序** — 请参阅第 56 页。


**运行硬件疑难解答** — 请参阅第 57 页。

## 耳机没有声音

**检查耳机电缆的连接** — 确保耳机电缆已稳固地插入耳机连接器（请参阅第 64 页）。

**调节 Windows 音量控制** — 单击或双击屏幕右下角的扬声器图标。确保音量已调高并且没有静音。

## 视频和显示器问题

 **警告：** 开始执行本节中的任何步骤之前，请阅读并遵循《产品信息指南》中的安全说明。

 **注：** 请参阅显示器说明文件以了解故障排除过程。

### 如果屏幕为黑屏

**检查显示器电缆的连接** —

- 请确保按照计算机安装图中的说明连接图形电缆。
- 如果使用了图形延长电缆，并且拔下电缆可以解决问题，则表明此电缆有故障。
- 交换计算机和显示器的电源电缆，以确定电源电缆是否有故障。
- 检查连接器的插针是否弯曲或折断。（显示器电缆连接器通常都有缺失的插针。）

**检查显示器电源指示灯** — 如果电源指示灯不亮，请用力按下按钮以确保显示器已打开。如果电源指示灯亮起或闪烁，则表明显示器有电。如果电源指示灯闪烁，请按键盘上的任意键或移动鼠标。

**检测电源插座** — 使用其它设备（例如台灯）检测电源插座，确保电源插座能够正常工作。

**检查诊断指示灯** — 请参阅第 51 页。

### 如果屏幕显示不清楚

**检查显示器设置** — 有关调节对比度和亮度、为显示器消磁以及运行显示器自测试程序的说明，请参阅显示器说明文件。

**将次低音扬声器移至远离显示器的位置** — 如果扬声器系统包括次低音扬声器，请确保将次低音扬声器放在距显示器至少 60 cm (2 ft) 远的地方。

**将显示器移至远离外部电源的地方** — 风扇、荧光灯、卤素灯和其它电气设备均会导致屏幕图像“颤动”。关闭附近的设备以检查是否存在干扰。

### **转动显示器以避免阳光照射和可能的干扰**

#### **调整 WINDOWS 显示设置 —**




- 1 单击 “Start”（开始）按钮，单击 “Control Panel”（控制面板），然后单击 “Appearance and Themes”（外观和主题）。
- 2 单击 “Display”（显示），并单击 “Settings”（设置）选项卡。
- 3 尝试使用不同的 “Screen resolution”（屏幕分辨率）和 “Color quality”（颜色质量）设置。

# 故障排除工具

## 诊断指示灯

**⚠ 警告：** 开始执行本节中的任何步骤之前，请阅读并遵循《产品信息指南》中的安全说明。

为了帮助您排除故障，计算机前面板上有四个指示灯，分别标有“1”、“2”、“3”和“4”（请参阅第 63 页）。计算机正常启动时，这些指示灯将闪烁。计算机启动后，四个指示灯将全部呈绿色稳定亮起。如果计算机出现故障，指示灯的颜色和顺序可以标识问题。

指示灯显示方式	问题说明	建议的解决方法
	计算机处于正常“关闭”状态或可能出现预 BIOS 故障。 系统成功引导至操作系统之后，所有四个诊断指示灯先呈绿色稳定亮起，随后不亮。	将计算机连接至正常工作的电源插座。另请参阅第 46 页的“电源问题”。
	可能是处理器出现故障。	如果问题仍然存在，请与 Dell 联络（请参阅第 118 页）。
	已检测到内存模块，但是出现内存故障。	<ul style="list-style-type: none"> <li>如果系统中安装了两个或多个内存模块，请卸下这些模块，并重新安装一个模块（请参阅第 71 页），然后重新启动计算机。如果计算机启动正常，请重新安装其它模块。继续该步骤直至您找到出现故障的模块，或者重新安装所有模块都未发现故障。</li> <li>请在计算机中安装能够正常工作的同一类型内存（如果有）（请参阅第 71 页）。</li> <li>如果问题仍然存在，请与 Dell 联络（请参阅第 118 页）。</li> </ul>

指示灯显示方式 (续)	问题说明	建议的解决方法
① ② ③ ④	可能是图形卡出现故障。	<ul style="list-style-type: none"> <li>• 如果计算机配备了图形卡，请卸下并重新安装图形卡（请参阅第 73 页），然后重新启动计算机。</li> <li>• 如果问题仍然存在，请安装已知能够正常工作的图形卡并重新启动计算机。</li> <li>• 如果问题仍然存在，请与 Dell 联络（请参阅第 118 页）。</li> </ul>
① ② ③ ④	可能是软盘驱动器或硬盘驱动器出现故障。	重置所有电源电缆和数据电缆并重新启动计算机。
① ② ③ ④	可能是 USB 出现故障。	重新安装所有 USB 设备，检查电缆连接，然后重新启动计算机。
① ② ③ ④	未检测到内存模块。	<ul style="list-style-type: none"> <li>• 如果系统中安装了两个或多个内存模块，请卸下这些模块，并重新安装一个模块（请参阅第 71 页），然后重新启动计算机。如果计算机启动正常，请重新安装其它模块。继续该步骤直至您找到出现故障的模块，或者重新安装所有模块都未发现故障。</li> <li>• 请在计算机中安装能够正常工作的同一类型内存（如果有）（请参阅第 71 页）。</li> <li>• 如果问题仍然存在，请与 Dell 联络（请参阅第 118 页）。</li> </ul>
① ② ③ ④	已检测到内存模块，但是存在内存配置或兼容性错误。	<ul style="list-style-type: none"> <li>• 确保内存模块 / 内存连接器不存在特殊安装要求（请参阅第 70 页）。</li> <li>• 验证您安装的内存模块与计算机兼容（请参阅第 70 页）。</li> <li>• 如果问题仍然存在，请与 Dell 联络（请参阅第 118 页）。</li> </ul>

指示灯显示方式  
(续)

问题说明

建议的解决方法



可能是扩充卡出现故障。

- 1 通过卸下插卡（图形卡除外）并重新启动计算机来确定是否存在冲突（请参阅第 73 页）。
- 2 如果问题仍然存在，请重新安装已卸下的插卡，并卸下另一个插卡，然后重新启动计算机。
- 3 对每个插卡重复此过程。如果计算机启动正常，则请对最后从计算机中卸下的插卡进行故障排除，以解决资源冲突（请参阅第 57 页）。
- 4 如果问题仍然存在，请与 Dell 联络（请参阅第 118 页）。



系统在快速恢复模式下运行。有关其它信息，请参阅第 35 页的“使用 Intel® Viiiv™ 快速恢复技术（可选）”。

- 按电源按钮
- 移动鼠标
- 按键盘上的任意键
- 按可选 MCE 遥控器上的任意键



出现其它故障。


- 确保在硬盘驱动器、CD 驱动器和 DVD 驱动器与系统板之间正确连接电缆（请参阅第 69 页）。
- 如果屏幕上显示表明设备（例如软盘驱动器或硬盘驱动器）出现问题的错误信息，请检查该设备以确保其正常工作。
- 操作系统尝试从设备（例如软盘驱动器或硬盘驱动器）进行引导；请检查系统设置程序（请参阅第 109 页）以确保计算机中安装的设备引导顺序正确。
- 如果问题仍然存在，请与 Dell 联络（请参阅第 118 页）。




系统成功引导至操作系统之后，所有四个诊断指示灯先呈绿色稳定亮起，随后不亮。

无。

# Dell 诊断程序

 **警告：** 开始执行本节中的任何步骤之前，请阅读并遵循《产品信息指南》中的安全说明。

如果您的计算机出现问题，在与 Dell 联络寻求技术帮助之前，请执行第 37 页的“解决问题”中的检查步骤并运行 Dell 诊断程序。

 **注意：** Dell 诊断程序仅适用于 Dell™ 计算机。


- 1 打开（或重新启动）计算机。
- 2 系统显示 DELL™ 徽标时，立即按 <F12> 键。  
如果等待时间过长，系统已显示操作系统徽标，则请继续等待，直至看到 Microsoft® Windows® 桌面。然后关闭计算机（请参阅第 61 页），并再试一次。
- 3 系统显示引导设备列表时，高亮度显示“Boot to Utility Partition”（引导至公用程序分区）并按 <Enter> 键。
- 4 系统显示 Dell 诊断程序“Main Menu”（主菜单）时，选择要运行的检测程序。

## Dell 诊断程序主菜单

- 1 载入 Dell 诊断程序并显示“Main Menu”（主菜单）屏幕后，单击所需选项的按钮。

选项	功能
“Express Test”（快速检测）	对设备执行快速检测。此检测过程通常需要 10 到 20 分钟，并且无需您的参与。首先运行“Express Test”（快速检测）可以尽快找到问题根源。
“Extended Test”（扩展检测）	对设备执行彻底检查。此检测过程通常需要 1 个小时或更长时间，并需要您不时地回答问题。
“Custom Test”（自定义检测）	检测特定设备。您可以自定义要运行的检测程序。
“Symptom Tree”（症状树）	列出了最常见的症状，并使您可以根据所遇问题的症状选择检测程序。

- 2 如果在检测过程中遇到问题，系统将显示信息，指出错误代码并对出现的问题进行说明。请记下错误代码和问题说明，并按照屏幕上的说明进行操作。  
如果您无法解决出现的错误，请与 Dell 联络（请参阅第 118 页）。

 **注：** 计算机的服务标签位于每个检测屏幕的顶部。如果您与 Dell 联络，技术支持部门将询问您的服务标签。

- 3 如果您通过“Custom Test”（自定义检测）或“Symptom Tree”（症状树）选项运行检测程序，请单击下表中说明的适用选项卡以获得详细信息。

选项卡	功能
“Results”（结果）	显示检测结果和出现的所有错误。
“Errors”（错误）	显示出现的错误、错误代码和问题说明。
“Help”（帮助）	对检测程序进行说明并可能会指出运行该检测程序的要求。
“Configuration”（配置）	显示所选设备的硬件配置。 Dell 诊断程序通过系统设置程序、内存和各种内部检测程序获取所有设备的配置信息，并在屏幕左窗格的设备列表中显示这些信息。设备列表可能不会显示您的计算机上安装的所有组件或计算机连接的所有设备的名称。
“Parameters”（参数）	使您可以通过更改检测程序设置自定义检测程序。

- 4 关闭检测程序屏幕以返回 “Main Menu”（主菜单）屏幕。要退出 Dell 诊断程序并重新启动计算机，请关闭 “Main Menu”（主菜单）屏幕。

## 驱动程序

### 什么是驱动程序？

驱动程序是控制设备（例如打印机、鼠标或键盘）的程序。所有设备均需要驱动程序。

驱动程序是设备与使用此设备的其他所有程序之间的翻译程序。每个设备都有一组自己专用的命令，只有设备的驱动程序才能识别这些命令。

Dell 计算机出厂时已经安装了所需的驱动程序，无需进一步的安装或配置。

Microsoft® Windows® 操作系统附带了许多驱动程序（例如键盘驱动程序）。如果您执行了以下操作，则可能需要安装驱动程序：

- 升级操作系统
- 重新安装操作系统
- 连接或安装新设备

### 识别驱动程序

如果您遇到有关任何设备的问题，请确定问题是否由驱动程序引起，并在必要时更新驱动程序。

#### Windows XP

- 1 单击 “Start”（开始）按钮，并单击 “Control Panel”（控制面板）。
- 2 在 “Pick a Category”（选择一个类别）下，单击 “Performance and Maintenance”（性能和维护）。
- 3 单击 “System”（系统）。
- 4 在 “System Properties”（系统属性）窗口中，单击 “Hardware”（硬件）选项卡。

- 5 单击 “Device Manager”（设备管理器）。
- 6 向下滚动列表以查看任一设备的设备图标上是否带有惊叹号（带有 [!] 的黄色圆圈）。  
如果设备名称旁边带有惊叹号，您可能需要重新安装驱动程序或安装新的驱动程序。

## 重新安装驱动程序



**注意：** Dell 支持 Web 站点 [support.dell.com](http://support.dell.com) 提供了许可用于 Dell™ 计算机的驱动程序。如果安装其它来源的驱动程序，您的计算机可能无法正常工作。

## 使用 Windows XP 返回设备驱动程序

如果计算机在安装或更新驱动程序后出现问题，请使用 Windows XP 返回设备驱动程序将驱动程序替换为先前安装的版本。

- 1 单击 “Start”（开始）按钮，并单击 “Control Panel”（控制面板）。
- 2 在 “Pick a Category”（选择一个类别）下，单击 “Performance and Maintenance”（性能和维护）。
- 3 单击 “System”（系统）。
- 4 在 “System Properties”（系统属性）窗口中，单击 “Hardware”（硬件）选项卡。
- 5 单击 “Device Manager”（设备管理器）。
- 6 在安装了新驱动程序的设备上单击鼠标右键，并单击 “Properties”（属性）。
- 7 单击 “Drivers”（驱动程序）选项卡。
- 8 单击 “Roll Back Driver”（返回驱动程序）。

如果返回设备驱动程序无法解决问题，请使用系统还原使计算机恢复为您安装新驱动程序之前的运行状态。

## 手动重新安装驱动程序

- 1 将所需驱动程序文件复制到硬盘驱动器之后，请单击 “Start”（开始）按钮并在 “My Computer”（我的电脑）上单击鼠标右键。
- 2 单击 “Properties”（属性）。
- 3 单击 “Hardware”（硬件）选项卡，并单击 “Device Manager”（设备管理器）。
- 4 双击要为其安装驱动程序的设备的类型。
- 5 双击要为其安装驱动程序的设备的名称。
- 6 单击 “Driver”（驱动程序）选项卡并单击 “Update Driver”（更新驱动程序）。
- 7 单击 “Install from a list or specific location (Advanced)”（从列表或指定位置安装 [高级]）并单击 “Next”（下一步）。
- 8 单击 “Browse”（浏览）并找到先前保存解压缩的驱动程序文件的位置。
- 9 系统显示相应驱动程序的名称时，请单击 “Next”（下一步）。
- 10 单击 “Finish”（完成）并重新启动计算机。



## 解决软件与硬件不兼容的问题

如果在操作系统设置过程中未检测到某个设备，或者虽已检测到该设备但配置不正确，则可以使用硬件疑难解答来解决不兼容问题。

要使用硬件疑难解答来解决不兼容问题，请：

- 1 单击“Start”（开始）按钮，并单击“Help and Support”（帮助和支持）。
- 2 在“Search”（搜索）字段中键入“硬件疑难解答”，并单击箭头以开始搜索。
- 3 在“Search Results”（搜索结果）列表中，单击“Hardware Troubleshooter”（硬件疑难解答）。
- 4 在“Hardware Troubleshooter”（硬件疑难解答）列表中，单击“I need to resolve a hardware conflict on my computer”（我需要解决计算机上的硬件冲突），并单击“Next”（下一步）。

## 还原操作系统

您可以通过以下方法还原操作系统：

- Microsoft® Windows® XP 系统还原，使您可以将计算机恢复至先前的运行状态而不影响数据文件。您可将系统还原功能用作还原操作系统和保存数据文件的首选解决方案。
- Symantec 提供的 Dell PC Restore，使您可以将硬盘驱动器还原至购买计算机时它所处的运行状态。Dell PC Restore 将永久删除硬盘驱动器上的所有数据，并删除您收到计算机之后所安装的任何应用程序。仅当系统还原无法解决操作系统问题时，才可使用 PC Restore。
- 如果您的计算机附带了**操作系统** CD，则可以使用该 CD 还原您的操作系统。但是，使用**操作系统** CD 同样会删除硬盘驱动器上的所有数据。仅当系统还原无法解决操作系统问题时，才可使用此 CD。

### 使用 Microsoft Windows XP 系统还原

Microsoft Windows XP 操作系统提供了系统还原功能。如果在更改计算机硬件、软件或其它系统设置后计算机进入不希望出现的运行状态，则该功能使您可以将计算机恢复至先前的运行状态（不影响数据文件）。有关使用系统还原的信息，请参阅 Windows 帮助和支持中心。要查看 Windows 帮助和支持中心，请参阅 [Windows 帮助和支持中心](#)



**注意：**请定期备份您的数据文件。系统还原不会监测数据文件，也不会恢复数据文件。




**注：**本说明文件中的步骤适用于 Windows 默认视图，因此如果您将 Dell™ 计算机设置为 Windows 经典视图，这些步骤可能不适用。

### 创建还原点

- 1 单击“Start”（开始）按钮，并单击“Help and Support”（帮助和支持）。
- 2 单击“System Restore”（系统还原）任务。
- 3 按照屏幕上的说明进行操作。

## 将计算机还原到先前的运行状态


如果系统在安装设备驱动程序后出现问题，请使用返回设备驱动程序（请参阅第 56 页）来解决问题。如果未成功，再使用系统还原。

 **注意：**将计算机还原到较早的运行状态之前，请保存并关闭所有打开的文件，退出所有打开的程序。在系统还原完成之前，请勿更改、打开或删除任何文件或程序。

- 1 单击“Start”（开始）按钮，指向“All Programs”（所有程序）→“Accessories”（附件）→“System Tools”（系统工具），然后单击“System Restore”（系统还原）。
- 2 确保已选取“Restore my computer to an earlier time”（恢复我的计算机到一个较早的时间），并单击“Next”（下一步）。
- 3 单击要将计算机还原至该日期的日历日期。  
“Select a Restore Point”（选择一个还原点）屏幕将提供一个日历，以便您查看和选择还原点。所有包含可用还原点的日历日期均以粗体显示。
- 4 选择一个还原点并单击“Next”（下一步）。  
如果日历日期上只有一个还原点，则此还原点将自动被选定。如果有两个或多个还原点，请单击要使用的还原点。
- 5 单击“Next”（下一步）。  
系统还原完成数据收集后，系统将显示“Restoration Complete”（恢复完成）屏幕，然后计算机将重新启动。
- 6 计算机重新启动后，请单击“OK”（确定）。

要更改还原点，可以使用不同的还原点重复上述步骤，或撤消还原。

## 撤消上次系统还原

 **注意：**撤消上次系统还原之前，请保存并关闭所有打开的文件，退出所有打开的程序。在系统还原完成之前，请勿更改、打开或删除任何文件或程序。


- 1 单击“Start”（开始）按钮 → “All Programs”（所有程序） → “Accessories”（附件） → “System Tools”（系统工具），然后单击“System Restore”（系统还原）。
- 2 单击“Undo my last restoration”（撤消我上次的恢复）并单击“Next”（下一步）。


## 启用系统还原

如果您重新安装 Windows XP 时可用硬盘空间小于 200 MB，系统还原将自动被禁用。要查看是否已启用系统还原，请：

- 1 单击“Start”（开始）按钮，并单击“Control Panel”（控制面板）。
- 2 单击“Performance and Maintenance”（性能和维护）。
- 3 单击“System”（系统）。
- 4 单击“System Restore”（系统还原）选项卡。
- 5 确保未选取“Turn off System Restore”（在所有驱动器上关闭系统还原）。

## 使用 Symantec 提供的 Dell PC Restore

 **注意：**使用 Dell PC Restore 将永久删除硬盘驱动器上的所有数据，以及您接收到计算机之后所安装的任何应用程序或驱动程序。如果可能，请在使用 PC Restore 之前备份数据。仅当系统还原无法解决操作系统问题时，才可使用 PC Restore。

 **注：**Symantec 提供的 Dell PC Restore 并非在所有国家和地区或者在所有计算机上都可获得。

请将 Symantec 提供的 Dell PC Restore 作为还原操作系统的最后选择。

PC Restore 将把您的硬盘驱动器还原至购买计算机时它所处的运行状态。您在收到计算机之后所添加的任何程序或文件（包括数据文件）都会从硬盘驱动器上被永久删除。数据文件包括文档、电子表格、电子邮件信息、数码照片、音乐文件等。如果可能，请在使用 PC Restore 之前备份所有数据。


要使用 PC Restore，请：

- 1 打开计算机电源。

引导过程中，屏幕顶部将显示一个标有 [www.dell.com](http://www.dell.com) 的蓝条。

- 2 看到蓝条时，请立即按 <Ctrl><F11> 组合键。

如果未及时按 <Ctrl><F11> 组合键，请让计算机完成启动，然后再次重新启动计算机。

 **注意：**如果您不想继续运行 PC Restore，请在下一步骤中单击“Reboot”（重新引导）。

- 3 在显示的下一个屏幕上，单击“Restore”（还原）。

- 4 在下一个屏幕上，单击“Confirm”（确认）。

完成此还原过程大约需要 6-10 分钟。

- 5 系统提示时，单击“Finish”（完成）以重新引导计算机。

 **注：**请勿手动关闭计算机。单击“Finish”（完成），让计算机完全重新引导。

- 6 系统提示时，单击“Yes”（是）。


计算机将重新启动。由于计算机被还原至其初始运行状态，因此显示的屏幕（例如“End User License Agreement” [最终用户许可协议]）将与首次打开计算机电源时显示的屏幕相同。

- 7 单击“Next”（下一步）。



系统将显示“System Restore”（系统还原）屏幕，然后计算机将重新启动。

- 8 计算机重新启动后，请单击“OK”（确定）。

## 删除 Dell PC Restore

 **注意：**从硬盘驱动器中删除 Dell PC Restore 会将 PC Restore 公用程序从您的计算机中永久删除。删除 Dell PC Restore 之后，您将无法再使用它还原计算机的操作系统。

Dell PC Restore 使您可以将硬盘驱动器还原至购买计算机时它所处的运行状态。建议您不要从计算机中删除 PC Restore（即使为了获得更多的硬盘驱动器空间）。如果从硬盘驱动器中删除了 PC Restore，您将永远无法再次调用它，也永远无法使用 PC Restore 将计算机的操作系统还原到其原始状态。

- 1 以本地管理员身份登录到计算机。
- 2 在 Windows 资源管理器中，转至 c:\dell\utilities\DSR。
- 3 双击文件名 DSRIRRemv2.exe。
  -  **注：**如果不以本地管理员身份登录，系统将显示一条信息，提示您必须以管理员身份登录。单击“Quit”（退出），然后以本地管理员身份登录。
  -  **注：**如果您计算机的硬盘驱动器上不存在 PC Restore 分区，系统将显示一条信息，表明未找到此分区。单击“Quit”（退出）；没有要删除的分区。
- 4 单击“OK”（确定）以删除硬盘驱动器上的 PC Restore 分区。
- 5 系统显示确认信息时，单击“Yes”（是）。

PC Restore 分区将被删除，新的可用磁盘空间将被添加到硬盘驱动器上的可用磁盘分配空间。
- 6 在 Windows 资源管理器中的“Local Disk (C)”（本地磁盘 [C]）上单击鼠标右键，并单击“Properties”（属性），然后查看“Free Space”（可用空间）的值是否增加，来验证是否新增了可用的磁盘空间。
- 7 单击“Finish”（完成）以关闭“PC Restore Removal”（PC Restore 删除）窗口。
- 8 重新启动计算机。

# 卸下和安装部件

## 开始之前

本章介绍了卸下和安装计算机中组件的过程。除非另有说明，否则将假设在执行每个过程时均满足下列条件：

- 您已经执行“关闭计算机电源”和“拆装计算机内部组件之前”中的步骤。
- 您已经阅读 Dell™ 《产品信息指南》中的安全信息。
- 可以通过以相反的顺序执行卸下过程来装回组件。

## 建议工具

执行本说明文件中的步骤时可能需要使用以下工具：

- 小型平口螺丝刀
- 梅花槽螺丝刀
- 快擦写 BIOS 更新程序软盘或 CD

## 关闭计算机电源










**注意：**为避免丢失数据，请在关闭计算机操作系统之前保存并关闭所有打开的文件并退出所有打开的程序。

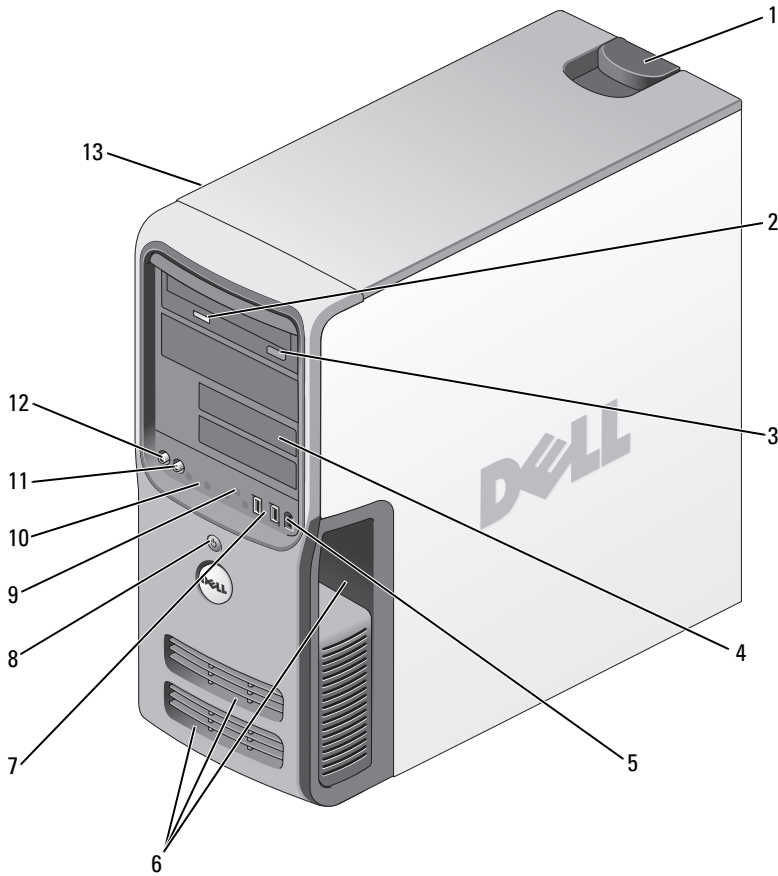
- 1 关闭操作系统：
  - a 保存并关闭所有打开的文件，退出所有打开的程序，单击“Start”（开始）按钮，然后单击“Turn off Computer”（关闭计算机）。
  - b 在“Turn off computer”（关闭计算机）窗口中，单击“Turn off”（关闭）。  
操作系统关闭进程结束后，计算机将关闭电源。
- 2 确保计算机和所有连接的设备均已关闭电源。如果关闭操作系统时，计算机和连接的设备未自动关闭，请按住电源按钮持续 4 秒钟。

## 拆装计算机内部组件之前

遵循以下安全原则有助于防止您的计算机受到潜在的损害并有助于确保您的人身安全。

-  **警告：** 开始执行本节中的任何步骤之前，请阅读并遵循《产品信息指南》中的安全说明。
-  **警告：** 请小心处理组件和插卡。请勿触摸组件或插卡上的接点。持卡时应拿住插卡的边缘或其金属固定支架。持拿处理器等组件时，请拿住其边缘，而不要拿插针。
-  **注意：** 只有许可的维修技术人员才能对您的计算机进行维修。未经 Dell 授权的维修所导致的损害不在保修范围内。
-  **注意：** 断开电缆连接时，请握住电缆连接器或其张力释放拉环将其拔出，而不要硬拉电缆。有些电缆的连接器上带有锁定卡舌；如果要断开此类电缆的连接，请先向内按压锁定卡舌，然后再断开电缆的连接。拔出连接器时，请保持连接器水平以免弄弯连接器插针。此外，连接电缆之前，请确保两个连接器的朝向正确并对齐。
-  **注意：** 为避免损坏计算机，在开始拆装计算机内部组件之前，请执行以下步骤。
  - 1 关闭计算机电源。
-  **注意：** 要断开网络电缆的连接，请先从计算机上拔下网络电缆，再将其从墙上的网络插孔中拔下。
  - 2 断开计算机上连接的所有电话线或通信线路。
  - 3 断开计算机和所有连接的设备与各自电源插座的连接，然后按电源按钮导去系统板上的残留电量。
-  **注意：** 触摸计算机内部任何组件之前，请先触摸未上漆的金属表面（例如计算机背面的金属），以确保接地，并导去身上的静电。操作过程中，请不时触摸未上漆的金属表面，以导去可能损坏内部组件的静电。

## 计算机的正面视图

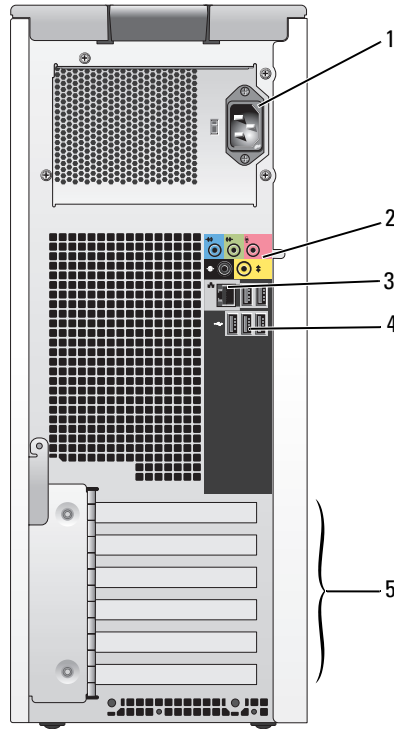


1	主机盖释放门锁	使用此门锁卸下主机盖。请参阅第 66 页的“卸下主机盖”。
2	CD 或 DVD 活动指示灯	驱动器指示灯在计算机从 CD 或 DVD 驱动器读取数据时亮起。
3	CD 或 DVD 弹出按钮	按下此按钮可以从 CD 或 DVD 驱动器中弹出光盘。
4	FlexBay 驱动器 (2)	可以安装可选的软盘驱动器或可选的介质卡读取器。有关使用介质卡读取器的信息，请参阅第 20 页的“使用介质卡读取器（可选）”。

5	IEEE 1394 连接器（可选）	可以将可选的 IEEE 1394 连接器用于高速数据设备，例如数字摄像机和外部存储设备。
6	通风孔	<p>为确保充分冷却，请勿堵塞任何通风孔。</p> <p> <b>注意：</b> 确保所有通风孔和靠近这些通风孔的物品之间至少有两英寸的空间。</p> <p> <b>注意：</b> 保持通风孔区域清洁并且没有灰尘，以确保系统通风良好。请仅使用干布来清洁通风孔区域，以避免水对系统造成损坏。</p>
7	USB 2.0 连接器 (2)	正面的 USB 连接器用于不经常连接的设备（例如游戏杆或照相机）或可引导 USB 设备（有关引导至 USB 设备的详细信息，请参阅第 110 页的“系统设置程序选项”）。对于通常保持连接的设备（例如打印机和键盘），建议您使用背面的 USB 连接器。
8	电源按钮	<p>按此按钮可以打开计算机电源。</p> <p> <b>注意：</b> 为避免丢失数据，请勿使用电源按钮关闭计算机，而应执行关闭操作系统操作。</p>
9	硬盘驱动器活动指示灯	硬盘驱动器活动指示灯在计算机从硬盘驱动器读取数据或向其写入数据时亮起。CD 播放器等设备运行时，该指示灯也会亮起。
10	诊断指示灯 (4)	使用这些指示灯可以帮助您根据诊断代码排除计算机的故障。有关详情，请参阅第 51 页的“诊断指示灯”。
11	耳机连接器	使用耳机连接器可以连接耳机和大多数扬声器。
12	麦克风连接器	此麦克风连接器用于连接个人计算机麦克风，以将语音或音乐输入至声音或电话程序。
13	服务标签	当您访问 Dell 支持 Web 站点或致电技术支持人员时，此标签用于识别您的计算机。



# 计算机的背面视图



---

1	电源连接器	用于连接电源电缆。
2	声卡连接器 (5)	<ul style="list-style-type: none"><li>• 输入连接器 — 此蓝色输入连接器用于连接录音 / 播放设备 (例如磁带播放机、CD 播放器或 VCR)。</li><li>• 输出连接器 — 此绿色输出连接器用于连接耳机和大多数带有集成放大器的扬声器。</li><li>• 麦克风连接器 — 此粉色麦克风连接器用于连接个人计算机麦克风, 以将语音或音乐输入至声音或电话程序。</li><li>• 环绕立体声连接器 — 此黑色环绕立体声连接器用于连接支持多通道的扬声器。</li><li>• 中心 / 次低音扬声器 (中心 /LFE) 连接器 — 此黄色次低音扬声器连接器用于连接多个扬声器。</li></ul>

---

3 网络连接器	<p>要将计算机连接至网络或宽带设备，请将网络电缆的一端连接至网络插孔或网络或宽带设备。将网络电缆的另一端连接至计算机上的网络连接器。听到咔嗒声表示网络电缆已连接稳固。</p> <p><b>注：请勿将电话线插入网络连接器。</b></p> <p>对于配有网络连接器卡的计算机，请使用该卡上的连接器。</p> <p>建议在您的网络中使用 5 类电缆和连接器。如果必须使用 3 类电缆，请将网络速率强行设置为 10 Mbps 以确保运行可靠。</p>
4 USB 2.0 连接器 (5)	<p>背面的 USB 连接器用于通常保持连接的设备（例如打印机和键盘）。</p> <p>对于不经常连接的设备（例如游戏杆或照相机）或可引导 USB 设备，建议您使用正面的 USB 连接器。</p>
5 插卡插槽 (6)	<p>用于访问所有已安装的 PCI 卡或 PCI Express 卡的连接器。</p>

## 卸下主机盖





**警告：**开始执行本节中的任何步骤之前，请阅读并遵循《产品信息指南》中的安全说明。

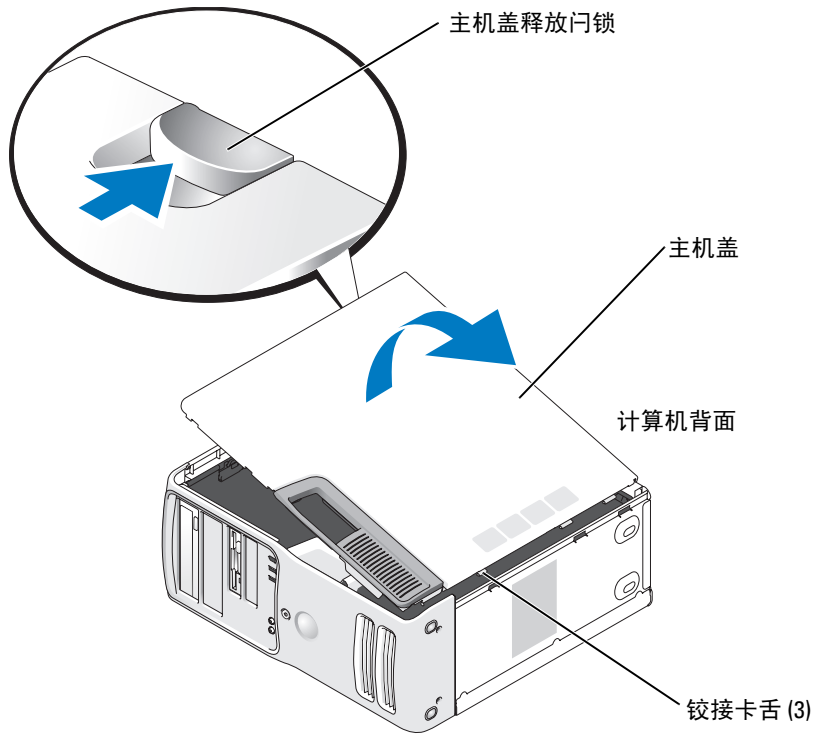


**警告：**为防止触电，请始终在卸下主机盖之前先断开计算机与电源插座的连接。




**注意：**触摸计算机内部任何组件之前，请先触摸未上漆的金属表面（例如计算机背面的金属），以确保接地，并导去身上的静电。操作过程中，请不时触摸未上漆的金属表面，以导去可能损坏内部组件的静电。

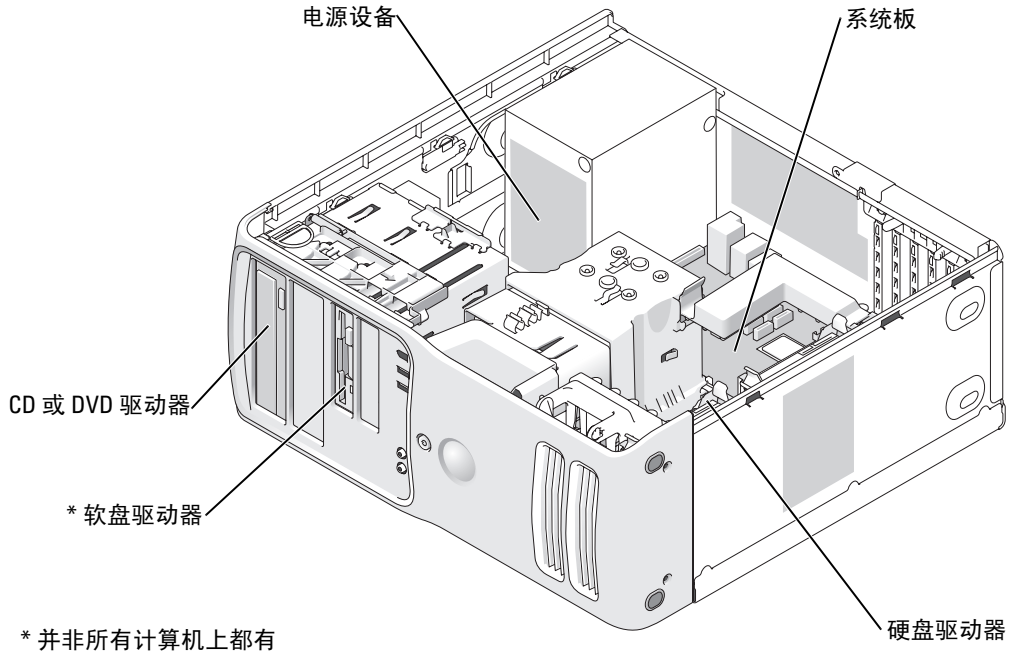
- 1 请阅读并遵循第 61 页的“开始之前”中的步骤。
- 2 如果已安装安全缆线，请将其从安全缆线孔中拔下。
-  **注意：**请确保桌面上有足够的空间（至少 30 cm [1 ft] 的桌面空间）来放置卸下的主机盖。
-  **注意：**请确保在平整有保护的表面上进行工作，以避免划伤计算机或承放计算机的表面。
- 3 将计算机侧面朝下放置，使主机盖朝上。
- 4 向后拉动顶部面板上的主机盖释放闩锁。



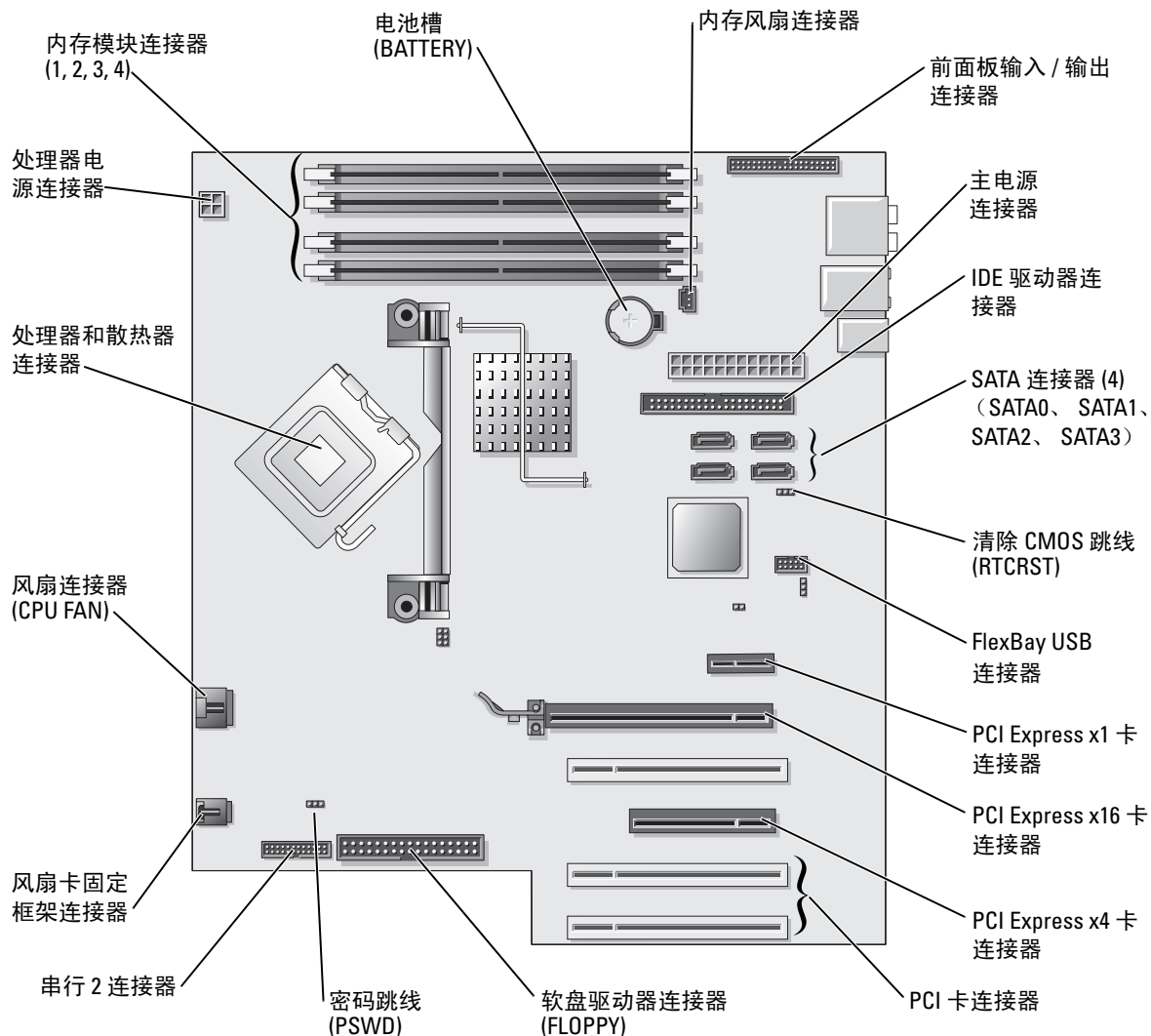
- 5 找到计算机底部边缘上的三个铰接卡舌。
- 6 握住主机盖的两侧，然后向上转动主机盖。
- 7 将主机盖提出，并放置在安全的地方。

## 计算机内部视图

 警告：开始执行本节中的任何步骤之前，请阅读并遵循《产品信息指南》中的安全说明。



# 系统板组件




## 内存

通过在系统板上安装内存模块可以增加计算机的内存。有关您的计算机支持的内存类型的信息，请参阅“规格”。

### 内存概览

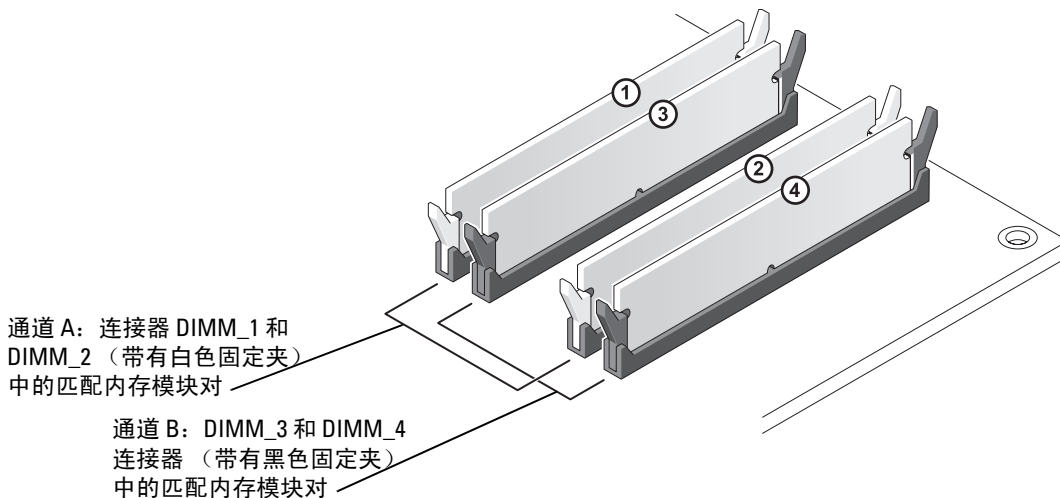
- 应该**成对安装内存容量、速率和技术相匹配**的内存模块。如果安装的内存模块对不匹配，计算机会继续运行，但是性能会有所降低。请查看模块右上角的标签以确定模块的容量。



 **注：**请始终按照系统板上指定的顺序安装内存模块。

建议的内存配置为：

- 在连接器 DIMM\_1 和 DIMM\_2 中安装一对匹配的内存模块
- 或
- 在连接器 DIMM\_1 和 DIMM\_2 中安装一对匹配的内存模块，在连接器 DIMM\_3 和 DIMM\_4 中也安装一对匹配的内存模块
- 如果混合安装 DDR2 400 MHz (PC2-3200)、DDR2 533 MHz (PC2-4300) 和 DDR2 667 MHz (PC2-5300) 内存对，则它们将以所安装内存的最低速率运行。
- 请确保先在 DIMM\_1 连接器（最靠近处理器的连接器）中安装单个内存模块，然后再在其它连接器中安装其它模块。
- 在安装内存模块时，请确保未将 ECC 和非 ECC 内存混合。



**注:** 从 Dell 购买的内存在计算机保修范围之内。

**注意:** 如果在内存升级过程中卸下了原始内存模块，请将它们与您的所有新模块分开放置（即使这些新模块也是从 Dell 购买的）。如果可能，**请勿**将原始内存模块与新内存模块成对安装。否则，您的计算机可能无法正常启动。您应将原始内存模块成对安装在连接器 DIMM\_1 和 DIMM\_2 或连接器 DIMM\_3 和 DIMM\_4 中。

#### 4 GB 的寻址内存配置

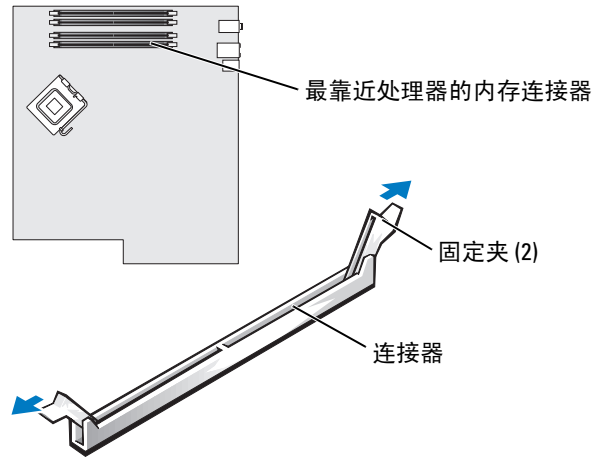
如果您使用了四个 1 GB 的 DIMM，则计算机最多支持 4 GB 的内存空间。当前的操作系统（例如 Microsoft® Windows® XP）最多只能使用 4 GB 的地址空间；然而，操作系统的可用内存容量小于 4 GB。计算机中的某些组件需要的地址空间在 4 GB 范围内。而为这些组件保留的任何地址空间均无法由计算机内存使用。

#### 安装内存

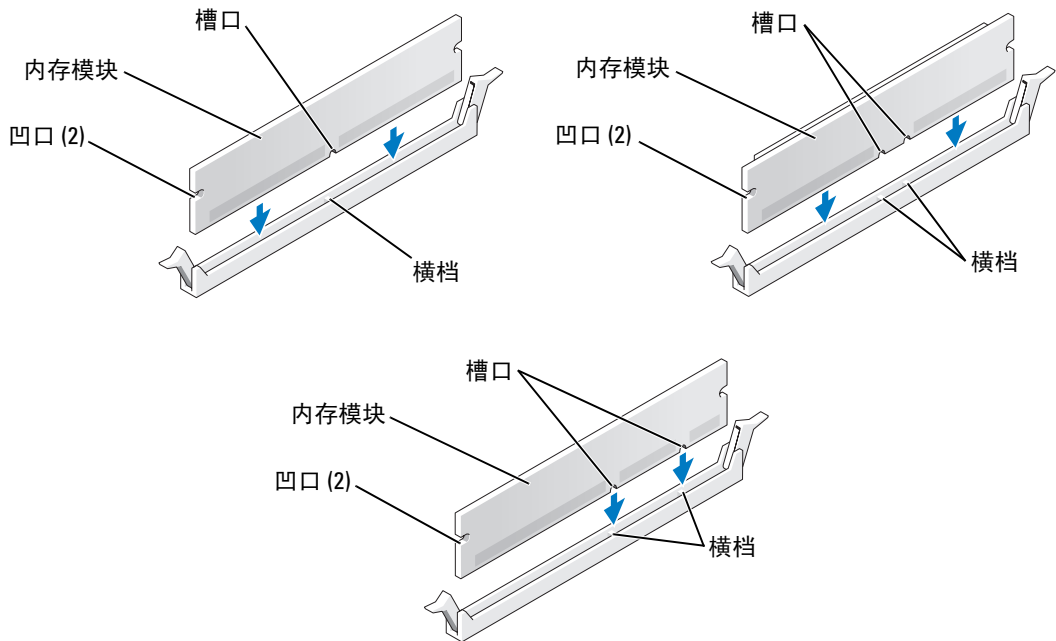
**警告:** 开始执行本节中的任何步骤之前，请阅读并遵循《产品信息指南》中的安全说明。

**注意:** 为防止静电损害计算机内部组件，请在触摸计算机的任何电子组件之前，先去身上的静电。您可以通过触摸计算机上未上漆的金属表面导去身上的静电。

- 1 请阅读并遵循第 61 页的“开始之前”中的步骤。
- 2 卸下主机盖（请参阅第 66 页）。
- 3 将计算机侧面朝下放置，使系统板在计算机内位于底部。
- 4 向外按压内存模块连接器两端的固定夹。



5 将模块底部的槽口与连接器中的横档对齐。

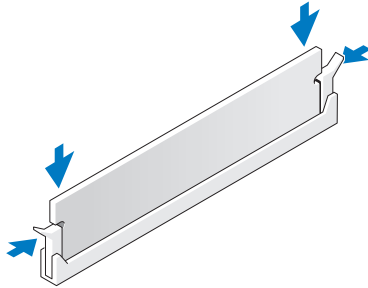


**注意：**为避免损坏内存模块，请在模块两端均匀用力，将其竖直向下按入连接器。

6 将模块插入连接器，直至其卡入到位。

如果模块插入正确，固定夹将会卡入模块两端的凹口。





- 7 合上主机盖。
- ➡ **注意：**要连接网络电缆，请先将网络电缆插入墙上的网络插孔，然后将其插入计算机。
- 8 将计算机和设备连接至电源插座，然后打开它们的电源。
- 9 在“**My Computer**”（**我的电脑**）图标上单击鼠标右键并单击“**Properties**”（**属性**）。
- 10 单击“**General**”（**常规**）选项卡。
- 11 要验证内存是否正确安装，请检查列出的内存 (RAM) 容量。

## 卸下内存

- ⚠ **警告：**开始执行本节中的任何步骤之前，请阅读并遵循《产品信息指南》中的安全说明。
- ➡ **注意：**为防止静电损害计算机内部组件，请在触摸计算机的任何电子组件之前，先导去身上的静电。您可以通过触摸计算机上未上漆的金属表面导去身上的静电。
- 1 请阅读并遵循第 61 页的“开始之前”中的步骤。
  - 2 卸下主机盖（请参阅第 66 页）。
  - 3 向外按压内存模块连接器两端的固定夹。
  - 4 拿住并提起模块。
- 如果模块很难卸下，请轻轻地前后摇动模块以将其从连接器中卸下。

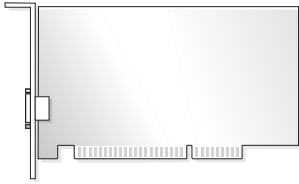
## 插卡

- ⚠ **警告：**开始执行本节中的任何步骤之前，请阅读并遵循《产品信息指南》中的安全说明。
- ➡ **注意：**为防止静电损害计算机内部组件，请在触摸计算机的任何电子组件之前，先导去身上的静电。您可以通过触摸计算机上未上漆的金属表面导去身上的静电。

您的 Dell™ 计算机提供了以下用于 PCI 卡和 PCI Express 卡的插槽：

- 三个 PCI 卡插槽
- 一个 PCI Express x1 卡插槽
- 一个 PCI Express x16 卡插槽
- 一个 PCI Express x4 卡插槽

## PCI 卡




如果要安装或更换插卡，请执行下一小节中的步骤。如果只是卸下而不更换插卡，请参阅第 77 页的“卸下 PCI 卡”。

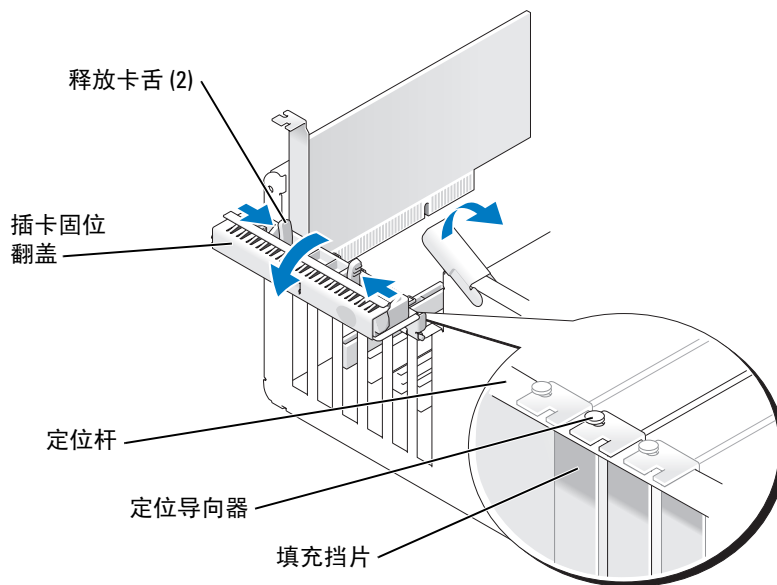
如果要更换插卡，请从操作系统中删除该插卡当前的驱动程序。

如果要安装或更换 PCI Express 卡，请参阅第 79 页的“安装 PCI Express 卡”。

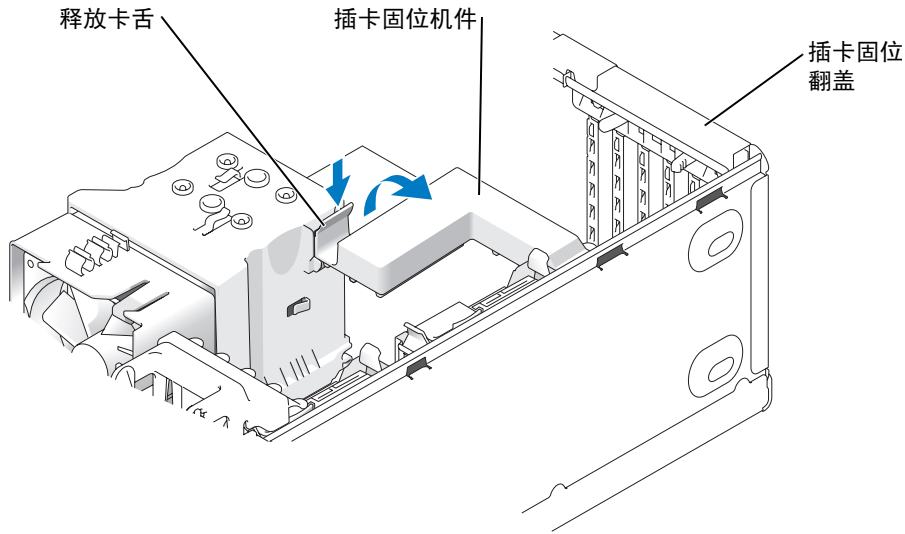
### 安装 PCI 卡

 **注：** Dell 提供了一个用于 Audigy II 和 IEEE 1394 PCI 添加式插卡的可选客户套件，它包括前面板安装的 IEEE 1394 连接器。

- 1 请阅读并遵循第 61 页的“开始之前”中的步骤。
- 2 卸下主机盖（请参阅第 66 页）。



- 3 从内侧推动插卡固位翻盖上的两个释放卡舌，以转动翻盖使其打开。由于翻盖具有固定机制，因此它将保持在打开位置。

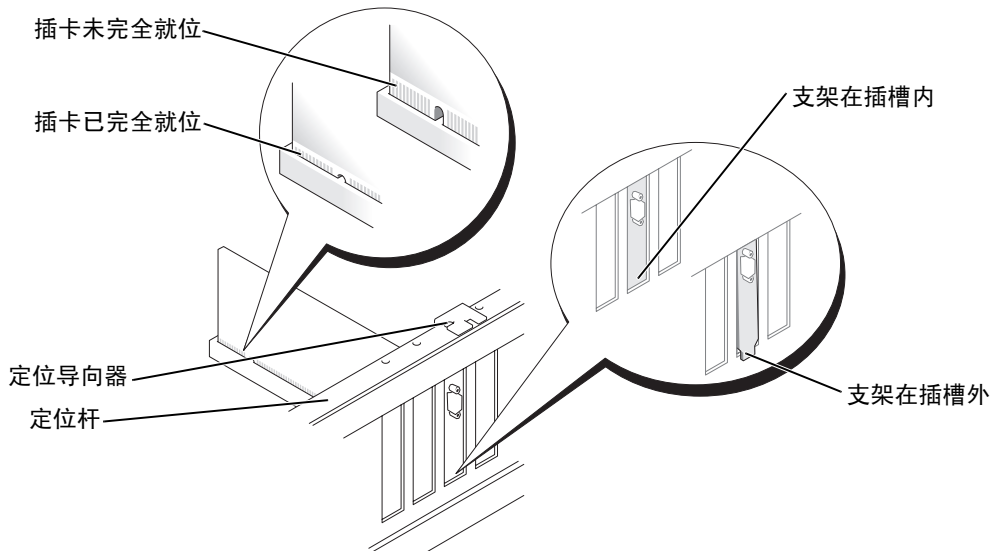


- 4 如果计算机包括插卡固位机件，要从顶部将 x16 卡固定到位，请：
  - a 向上转动机件并轻轻地向下按压释放卡舌，以便把机件从固定它的两个卡舌槽中释放出来。
  - b 将固位机件放置在安全的地方。
- 5 如果您安装的是新插卡，请卸下填充挡片使插卡插槽开口闲置。然后继续步骤 7。
- 6 如果您要更换计算机中已安装的插卡，请卸下该插卡。
- 7 准备好要安装的插卡。

有关配置插卡、进行内部连接或其它根据计算机对插卡进行自定义的信息，请参阅插卡附带的说明文件。

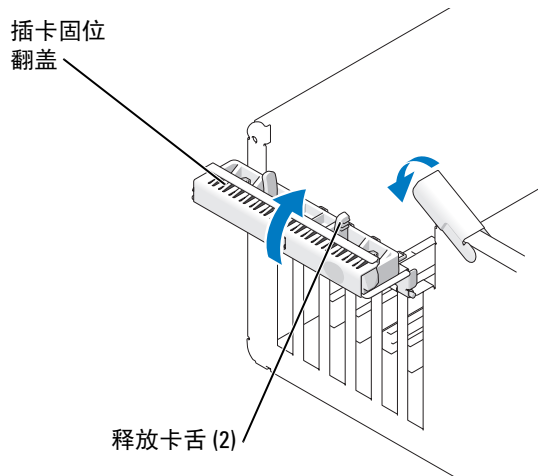
**警告：**某些网络适配器在连接至网络后将自动启动计算机。为防止触电，请确保在安装插卡之前断开计算机与电源插座的连接。

8 将插卡放在连接器中并稳固地向下按压。确保插卡已在插槽中完全就位。



9 合上插卡固位翻盖之前，请确保：

- 所有插卡和填充挡片的顶端均与定位杆齐平。
- 插卡或填充挡片顶端的槽口卡在定位导向器上。




10 通过将插卡固位翻盖卡入到位以合上翻盖，从而固定插卡。

**注意：**请勿将插卡电缆放在插卡的上面或后面。将电缆放在插卡上会妨碍主机盖的正确闭合或损坏设备。

11 将相应的电缆连接至插卡。

有关插卡电缆连接的信息，请参阅插卡说明文件。

 **注意：**要连接网络电缆，请先将电缆插入网络设备，然后将其插入计算机。

12 如果您更换了计算机中已安装的插卡，并且卸下了固位机件，则请重新安装固位机件。

13 装回插卡固位机件之前，请确保：

- 所有插卡和填充挡片的顶端均与定位杆齐平。
- 插卡或填充挡片顶端的槽口卡在定位导向器上。

14 将插卡固位机件卡入到位，以固定 x16 PCI 卡。

15 装回主机盖，将计算机和设备重新连接至电源插座，然后打开它们的电源。

16 如果安装了声卡，请：

- a 进入系统设置程序，选择“Integrated Audio Controller”（集成音频控制器），然后将设置更改为“Off”（关）。
- b 将外部音频设备连接至声卡连接器。请勿将外部音频设备连接至背面板上的麦克风、扬声器 / 耳机或输入连接器。

17 如果安装了添加式网络适配器并要禁用集成网络适配器，请：

- a 进入系统设置程序，选择“Integrated NIC Controller”（集成 NIC 控制器），然后将设置更改为“Off”（关）。
- b 将网络电缆连接至添加式网络适配器连接器。请勿将网络电缆连接至背面板上的集成连接器。

18 按照插卡说明文件中的说明，安装插卡所需的所有驱动程序。


## 卸下 PCI 卡

1 请阅读并遵循第 61 页的“开始之前”中的步骤。

2 卸下主机盖（请参阅第 66 页）。

3 如果不打算装回插卡，请在闲置的插槽开口处安装填充挡片。

如果您需要填充挡片，请与 Dell 联络（请参阅第 118 页）。

 **注：**您必须在闲置的插卡插槽开口处安装填充挡片，以维护 FCC 对本计算机的认证。挡片还可以防止灰尘进入计算机。

 **注意：**要连接网络电缆，请先将电缆插入网络设备，然后将其插入计算机。

4 装回主机盖，将计算机和设备重新连接至电源插座，然后打开它们的电源。

5 从操作系统中删除该插卡的驱动程序。

6 如果卸下了声卡，请：

- a 进入系统设置程序，选择“Integrated Audio Controller”（集成音频控制器），然后将设置更改为“On”（开）。
- b 将外部音频设备连接至计算机背面板上的音频连接器。

7 如果卸下了添加式网络适配器，请：

- a 进入系统设置程序，选择“Integrated NIC Controller”（集成 NIC 控制器），然后将设置更改为“On”（开）。
- b 将网络电缆连接至计算机背面板上的集成连接器。

## PCI Express 卡

您的计算机支持：

- 一个 PCI Express x1 卡
- 一个 PCI Express x16 卡
- 一个 PCI Express x4 卡

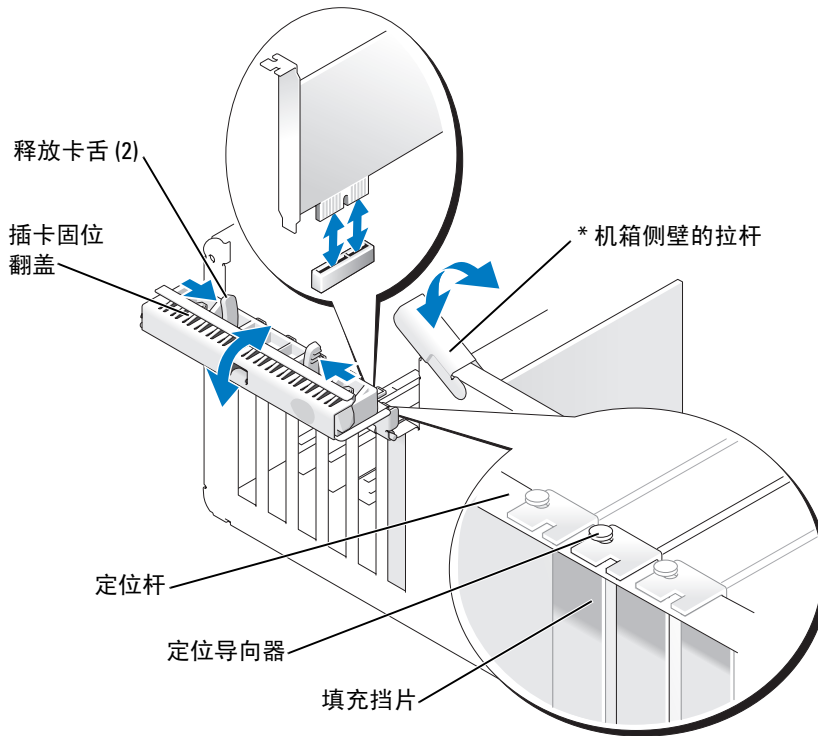
如果要安装或更换 PCI Express 卡，请执行下一小节中的步骤。如果只是卸下而不更换插卡，请参阅第 83 页的“卸下 PCI Express 卡”。

如果要更换插卡，请从操作系统中删除该插卡当前的驱动程序。

如果要安装或更换 PCI 卡，请参阅第 74 页的“安装 PCI 卡”。

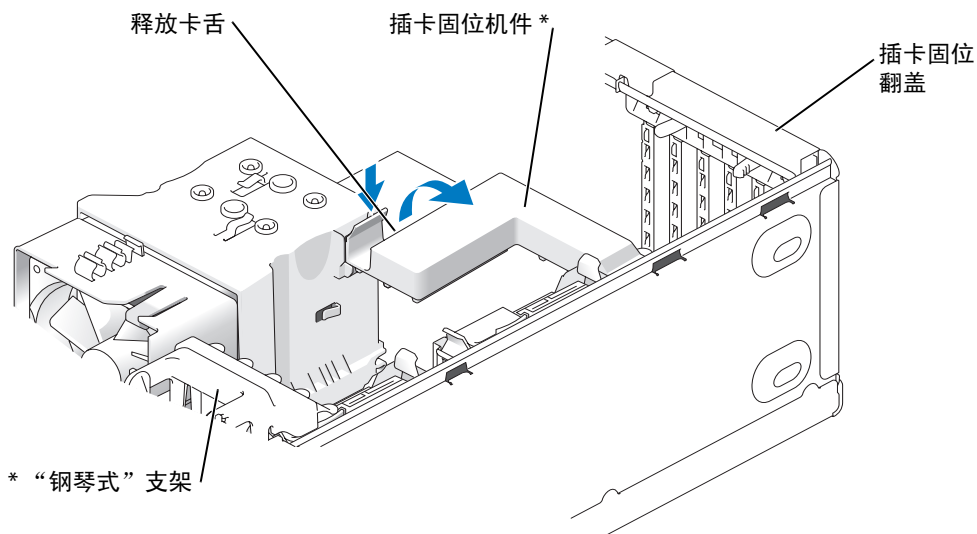
## 安装 PCI Express 卡

- 1 请阅读并遵循第 61 页的“开始之前”中的步骤。





\* 并非所有计算机上都有

- 2 如果您的机箱侧壁带有拉杆，请将其向上转动。
- 3 相对地推动插卡固位翻盖上的两个释放卡舌，以转动翻盖使其打开。由于翻盖具有固定机制，因此它将保持在打开位置。



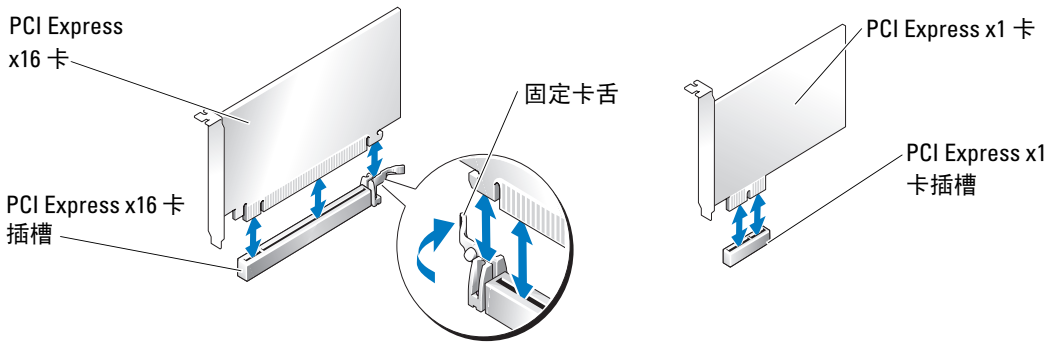
\* 并非所有计算机上都有

- 4 如果您的计算机带有插卡固位机件，请：
  - a 向上转动机件并轻轻向内挤压两侧，以把机件从固定它的两个卡舌槽中释放出来。
  - b 将固位机件放置在安全的地方。
-  **注：**对于全长 PCI-E 卡，如果您的计算机带有“钢琴式”支架，则需要通过相对按压支架侧面的卡舌向上转动支架。
- 5 如果您安装的是新插卡，请卸下填充挡片使插卡插槽开口闲置。然后继续步骤 7。
- 6 如果您要更换计算机中已安装的插卡，请卸下这个现有插卡。

如果有必要，请断开连接至插卡的所有电缆。如果您的插卡配备了固定机件，请通过按压卡舌并在顶部将其向上拉起卸下固定机件的顶部。
-  **注：**对于全长 PCI-E 卡，如果您的计算机带有“钢琴式”支架，则需要通过相对按压支架侧面的卡舌向上转动支架。



7 拉动固定卡舌，拿住插卡的顶部边角，然后将其从连接器中取出。



8 准备好要安装的插卡。

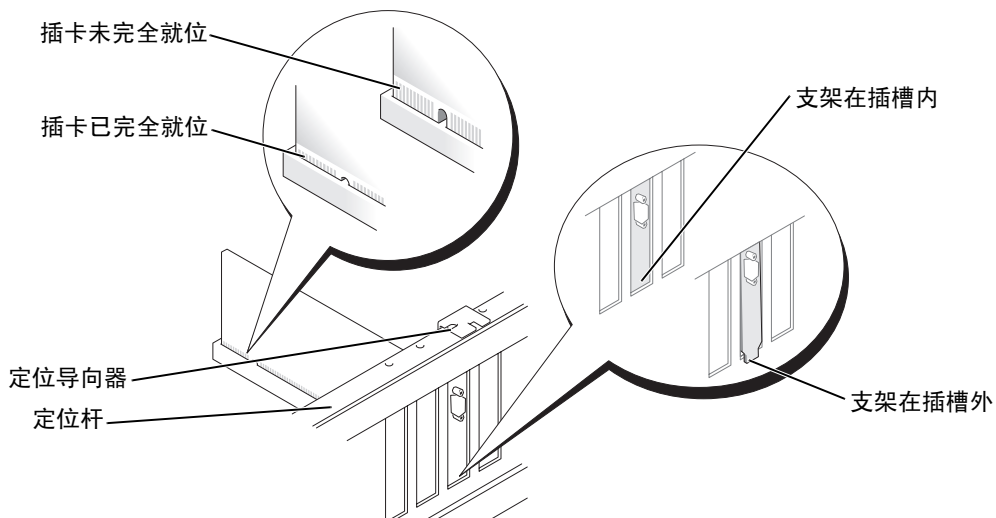
有关配置插卡、进行内部连接或其它根据计算机对插卡进行自定义的信息，请参阅插卡附带的说明文件。

**警告：**某些网络适配器在连接至网络后将自动启动计算机。为防止触电，请确保在安装插卡之前断开计算机与电源插座的连接。

9 如果您要将插卡安装到 x16 插卡连接器中，请调整插卡的位置以使固定槽与固定卡舌对齐。

**注意：**确保释放固定卡舌以使插卡就位。如果未正确安装插卡，则可能损坏系统板。

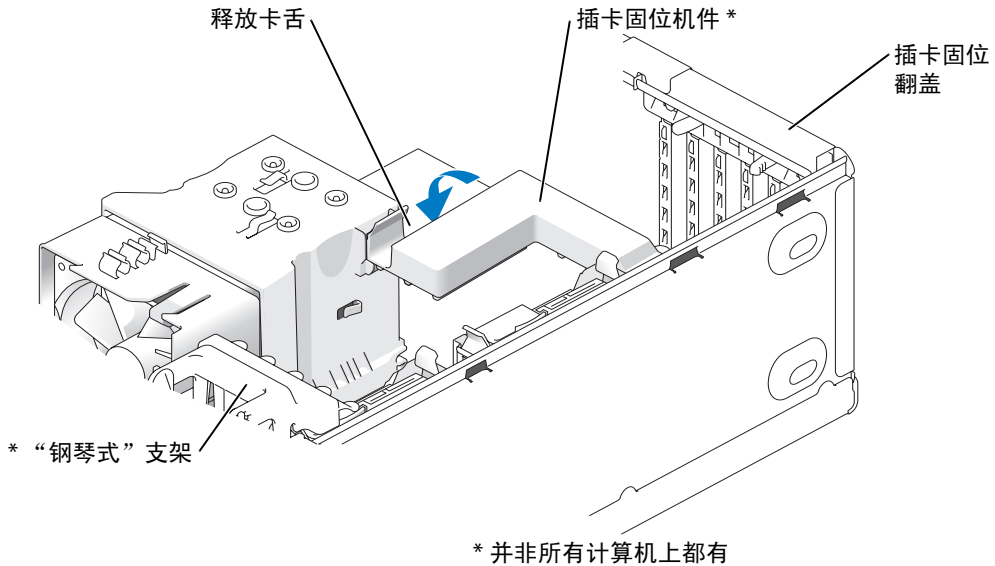
10 将插卡放在连接器中并稳固地向下按压。确保插卡在插槽中完全就位。



11 请确保：

- 所有插卡和填充挡片的顶端均与定位杆齐平。
- 插卡或填充挡片顶端的槽口卡在定位导向器上。

12 如果卸下了插卡固位机件，请将其卡入到位，从而固定 x16 PCI-E 卡。



**注意：**请勿将插卡电缆放在插卡的上面或后面。将电缆放在插卡上会妨碍主机盖的正确闭合或损坏设备。

**注意：**要连接网络电缆，请先将电缆插入网络设备，然后将其插入计算机。

**注：**对于全长 PCI-E 卡，如果您的计算机带有“钢琴式”支架，则需要向下转动支架以使其就位。

13 装回主机盖，将计算机和设备重新连接至电源插座，然后打开它们的电源。

14 如果安装了声卡，请：

- 进入系统设置程序，选择“Integrated Audio Controller”（集成音频控制器），然后将设置更改为“Off”（关）。
- 将外部音频设备连接至声卡连接器。请勿将外部音频设备连接至背面板上的麦克风、扬声器 / 耳机或输入连接器。

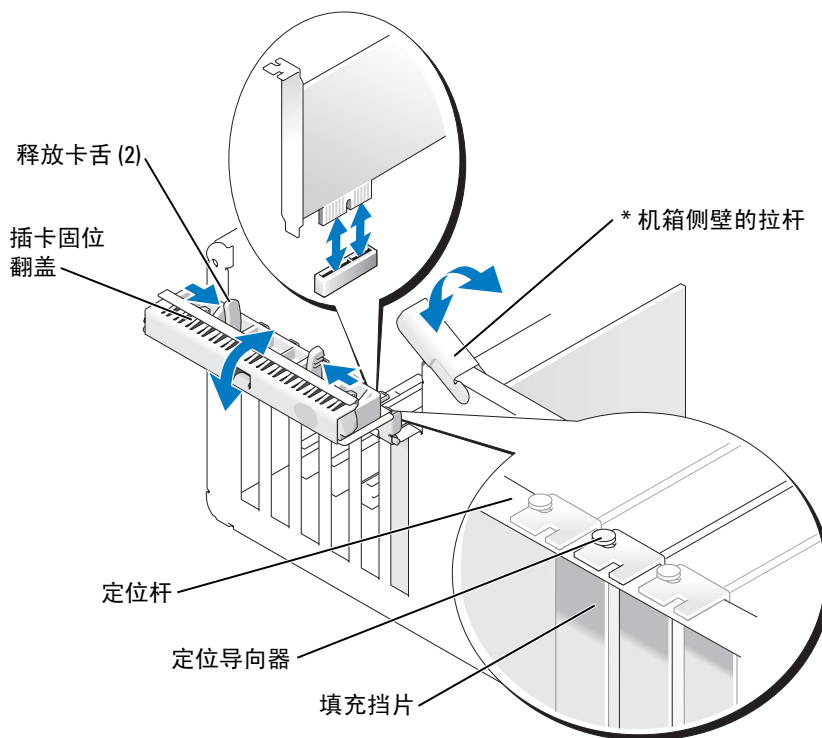
15 如果安装了添加式网络适配器并要禁用集成网络适配器，请：

- 进入系统设置程序，选择“Integrated NIC Controller”（集成 NIC 控制器），然后将设置更改为“Off”（关）。
- 将网络电缆连接至添加式网络适配器连接器。请勿将网络电缆连接至背面板上的集成连接器。

16 按照插卡说明文件中的说明，安装插卡所需的所有驱动程序。

## 卸下 PCI Express 卡

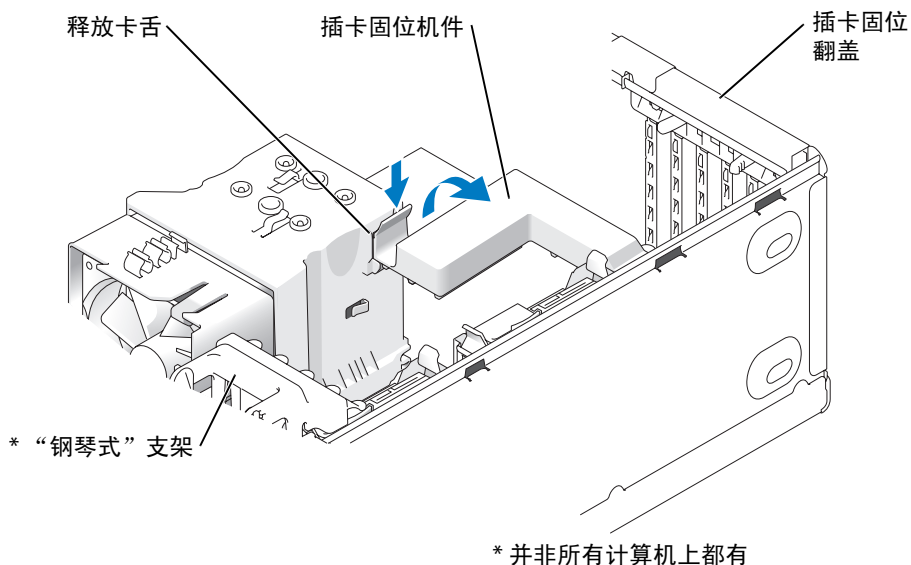
- 1 请阅读并遵循第 61 页的“开始之前”中的步骤。
- 2 卸下主机盖（请参阅第 66 页）。




\* 并非所有计算机上都有

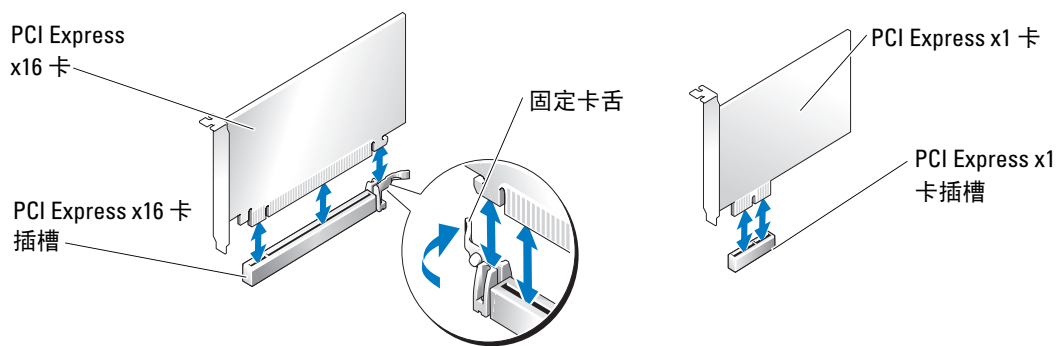
- 3 如果您的机箱侧壁带有拉杆，请将其向上转动。


- 4 相对地推动插卡固位翻盖上的两个释放卡舌，以转动翻盖使其打开。由于翻盖具有固定机制，因此它将保持在打开位置。



- 5 如果您的计算机带有插卡固位机件，要卸下 x16 卡，请：
- 向上转动机件并轻轻向内挤压两侧，以把机件从固定它的两个卡舌槽中释放出来。
  - 将固位机件放置在安全的地方。

 **注：**对于全长 PCI-E 卡，如果您的计算机带有“钢琴式”支架，则需要通过相对按压支架侧面的卡舌向上转动支架。



 **注意：**确保释放固定卡舌以便卸下插卡。如果未正确卸下插卡，系统板可能会损坏。

6 释放插卡插槽上的固定卡舌以便卸下插卡。

7 如果不打算装回插卡，请在闲置的插槽开口处安装填充挡片。

如果您需要填充挡片，请与 Dell 联络（请参阅第 118 页）。



**注：**您必须在闲置的插卡插槽开口处安装填充挡片，以维护 FCC 对本计算机的认证。挡片还可以防止灰尘进入计算机。

8 在卡舌中重置插卡固位机件，并向下转动以将机件卡入到位。

9 合上插卡固位翻盖并将其卡入到位，从而固定插卡。



**注：**对于全长 PCI-E 卡，如果您的计算机带有“钢琴式”支架，则需要向下转动支架以使其就位。



**注意：**要连接网络电缆，请先将电缆插入网络设备，然后将其插入计算机。

10 装回主机盖，将计算机和设备重新连接至电源插座，然后打开它们的电源。

11 从操作系统中删除该插卡的驱动程序。

12 如果卸下了声卡，请：

a 进入系统设置程序，选择“Integrated Audio Controller”（集成音频控制器），然后将设置更改为“On”（开）。

b 将外部音频设备连接至计算机背面板上的音频连接器。

13 如果卸下了添加式网络适配器，请：


a 进入系统设置程序，选择“Integrated NIC Controller”（集成 NIC 控制器），然后将设置更改为“On”（开）。


b 将网络电缆连接至计算机背面板上的集成连接器。



**注：**按照插卡说明文件中的说明，安装插卡所需的所有驱动程序。

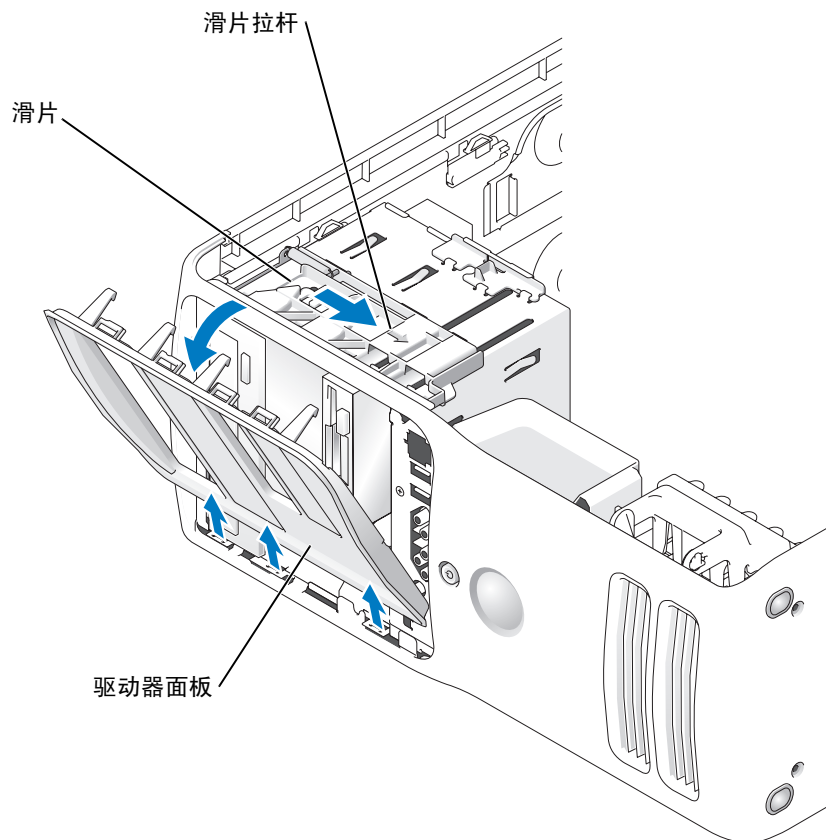
## 驱动器面板

 **警告：** 开始执行本节中的任何步骤之前，请阅读并遵循《产品信息指南》中的安全说明。


 **警告：** 为防止触电，请始终在卸下主机盖之前先断开计算机与电源插座的连接。

### 卸下驱动器面板

- 1 请阅读并遵循第 61 页的“开始之前”中的步骤。

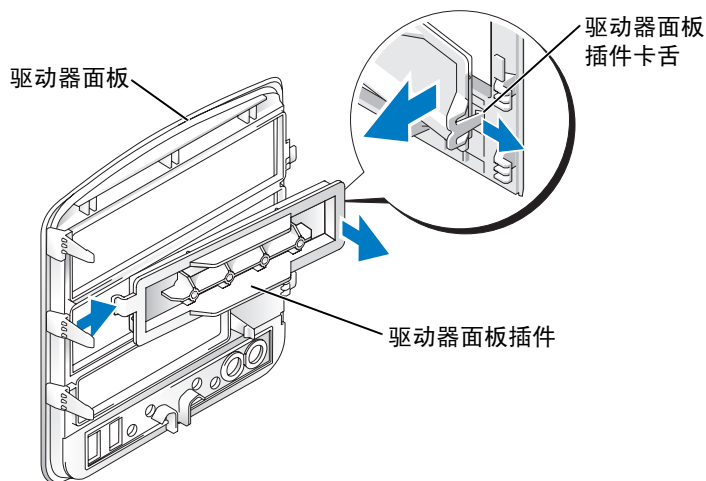


- 2 握住滑片上的拉杆，向右拉动滑片以使其就位。

 **注：** 此滑片用于固定和松开驱动器面板，并帮助您固定驱动器。

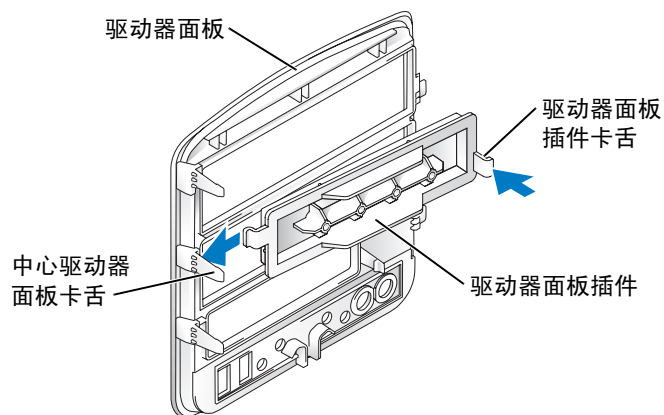
- 3 从内侧推动并向左转动驱动器面板，以便将驱动器面板从侧面的铰接部件中卸下。
- 4 将驱动器面板放在安全的地方。

## 卸下驱动器面板插件



- 1 将驱动器面板转至一侧并找到驱动器面板插件卡舌的尖梢，驱动器面板插件卡舌卡在驱动器面板右侧的卡舌上。
- 2 拉动驱动器面板插件卡舌的内侧尖梢，使其脱离驱动器面板。
- 3 向外转动驱动器面板插件，使其脱离驱动器面板。
- 4 将驱动器面板插件放在安全的地方。

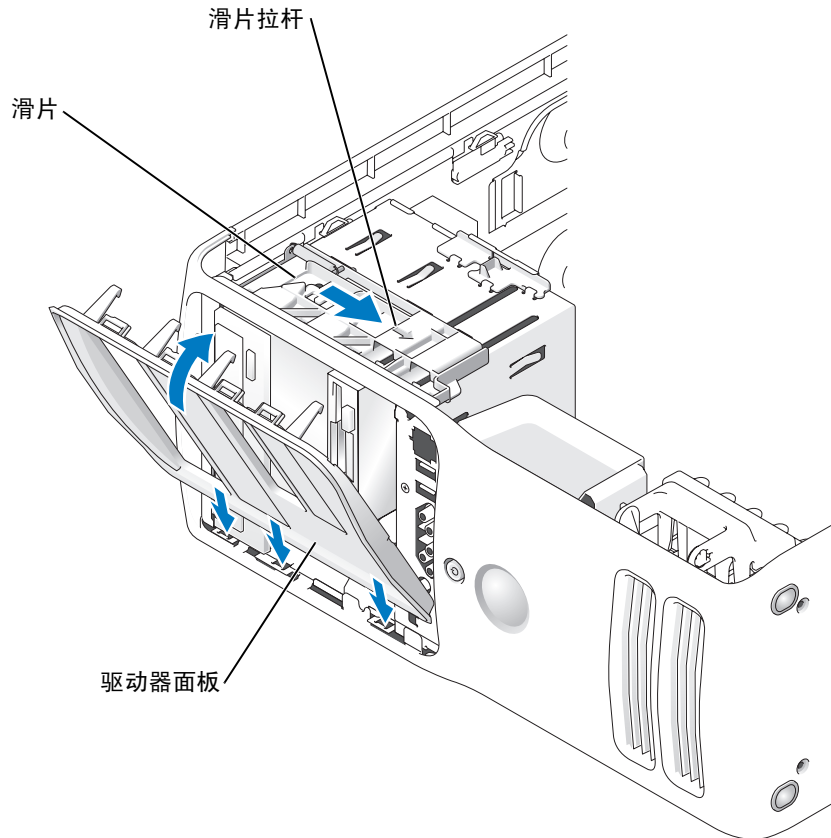
## 装回驱动器面板插件



- 1 将驱动器面板插件左侧的卡舌滑到中心驱动器面板卡舌之下。
- 2 将驱动器面板插件转动到位，并将驱动器面板插件卡舌卡入驱动器面板的对应卡舌上。
- 3 确保驱动器面板插件在驱动器面板上正确就位。

## 装回驱动器面板

- 1 请阅读并遵循第 61 页的“开始之前”中的步骤。



- 2 将驱动器面板卡舌与侧面翻盖铰接部件对齐。
- 3 朝计算机方向转动驱动器面板，直到滑片拉杆卡入到位并且驱动器面板在前面板上卡入到位。

## 驱动器

您的计算机支持：

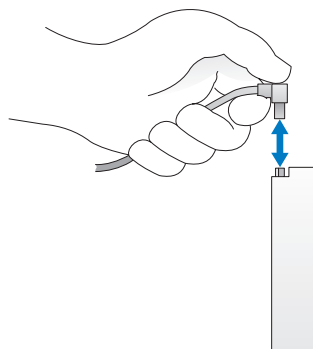
- 两个硬盘驱动器（串行 ATA）
- 两个 FlexBay 驱动器（可以安装可选的软盘驱动器或可选的介质卡读取器）
- 两个 CD 或 DVD 驱动器



## 一般安装原则

将硬盘驱动器连接至标有“SATA”的连接器并将 CD/DVD 驱动器连接至标有“IDE”的连接器。

串行 ATA 硬盘驱动器应连接至系统板上标有 SATA 的连接器。IDE CD/DVD 驱动器应连接至标有 IDE 的连接器。



连接 IDE 电缆时，请确保将带色边线与插针 1 连接器对准。断开 IDE 电缆的连接时，请拿住并拉动带色推拉卡舌，直至连接器分开。

连接和断开串行 ATA 电缆的连接时，请拿住电缆两端的连接器。

## 硬盘驱动器

**警告：** 开始执行本节中的任何步骤之前，请阅读并遵循《产品信息指南》中的安全说明。

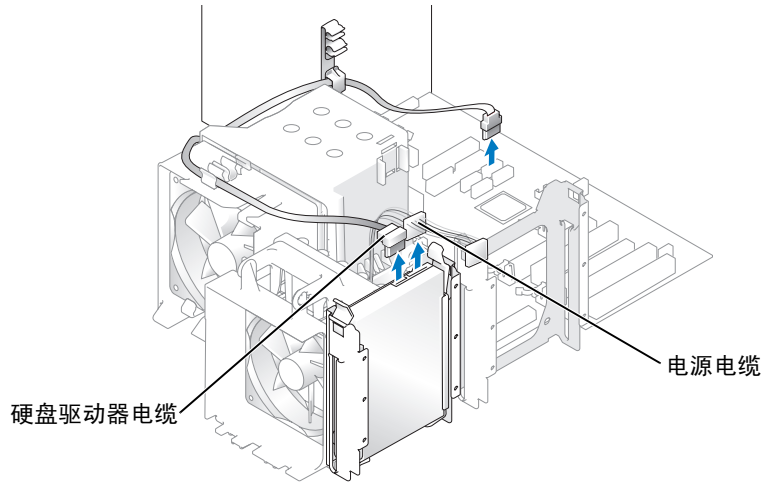
**警告：** 为防止触电，请始终在打开主机盖之前断开计算机与电源插座的连接。

**注意：** 为避免损坏驱动器，请勿将其放置在坚硬的表面上。请将其放置在泡沫垫之类材料的表面上，这样可以有效地减震。

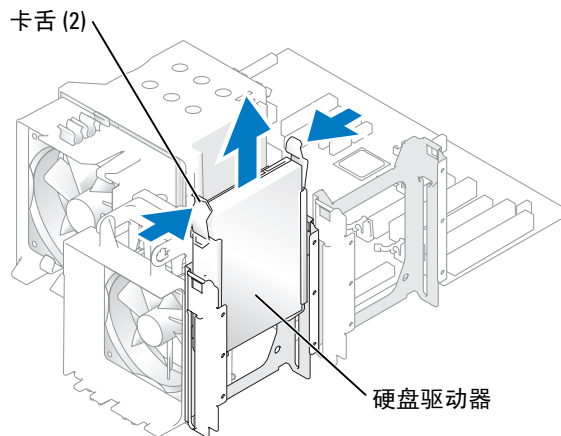
- 1 如果您要更换的硬盘驱动器中包含需要保留的数据，请在开始此步骤之前备份文件。
- 2 请阅读并遵循第 61 页的“开始之前”中的步骤。
- 3 卸下主机盖（请参阅第 66 页）。

## 卸下硬盘驱动器

- 1 从驱动器上断开电源电缆和硬盘驱动器电缆的连接。



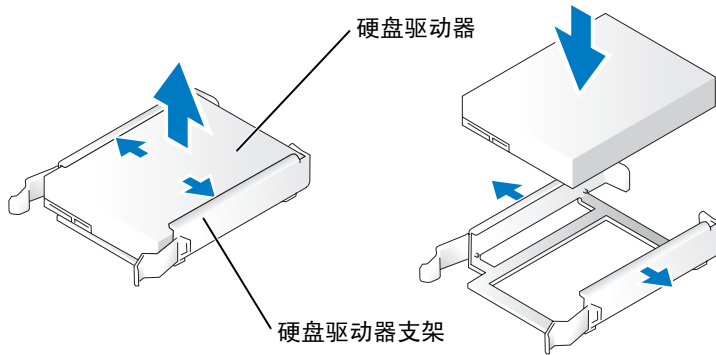
- 2 向内按压驱动器两侧的卡舌，然后向上滑动驱动器并将其取出。



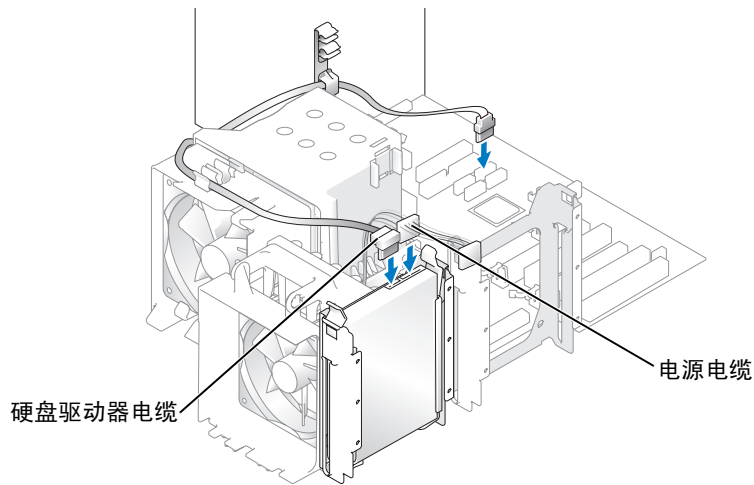
## 安装硬盘驱动器

- 1 打开用于更换的硬盘驱动器的包装并准备安装。
- 2 查阅驱动器的说明文件，验证驱动器的配置适合您的计算机。
- 3 如果用于更换的硬盘驱动器未附带硬盘驱动器支架，请从旧驱动器上松开支架以卸下该支架。

- 4 将硬盘驱动器支架卡入到更换的硬盘驱动器上。
- 5 将硬盘驱动器安装到计算机中，方法是将驱动器滑入到位，直至听到表明卡入到位的咔嗒声。




- 6 将电源电缆和硬盘驱动器电缆连接至硬盘驱动器。




- 7 检查所有连接器，确保它们均已正确连接并稳固就位。
- 8 合上主机盖。
- 🔍 **注意：**要连接网络电缆，请先将电缆插入墙上的网络插孔，然后将其插入计算机。
- 9 将计算机和设备连接至电源插座，然后打开它们的电源。  
有关硬盘驱动器运行所需任何软件的安装说明，请参阅硬盘驱动器附带的说明文件。


## 添加第二个硬盘驱动器

 **警告：** 开始执行本节中的任何步骤之前，请阅读并遵循《产品信息指南》中的安全说明。


 **警告：** 为防止触电，请始终在打开主机盖之前断开计算机与电源插座的连接。

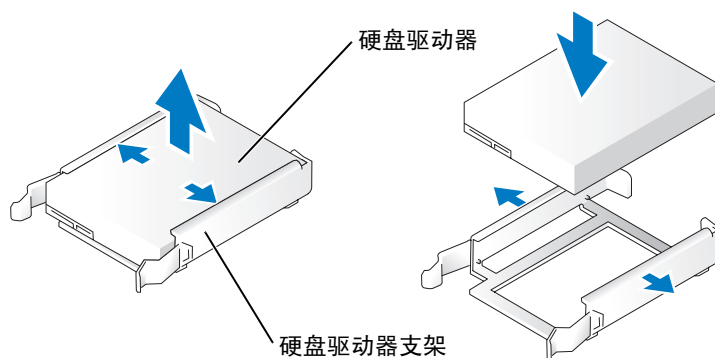
 **注意：** 为避免损坏驱动器，请勿将其放置在坚硬的表面上。请将其放置在泡沫垫之类材料的表面上，这样可以有效地减震。

- 1 查阅驱动器的说明文件，验证驱动器的配置适合您的计算机。
- 2 请阅读并遵循第 61 页的“开始之前”中的步骤。
- 3 向内按压闲置驱动器托架中的硬盘驱动器支架两侧的卡舌，然后向上滑动支架并将其取出。
- 4 将硬盘驱动器支架卡入到新的硬盘驱动器上。

 **注意：** 从硬盘驱动器托架内侧卸下硬盘驱动器支架之前，请勿在下部硬盘驱动器托架中安装任何驱动器。

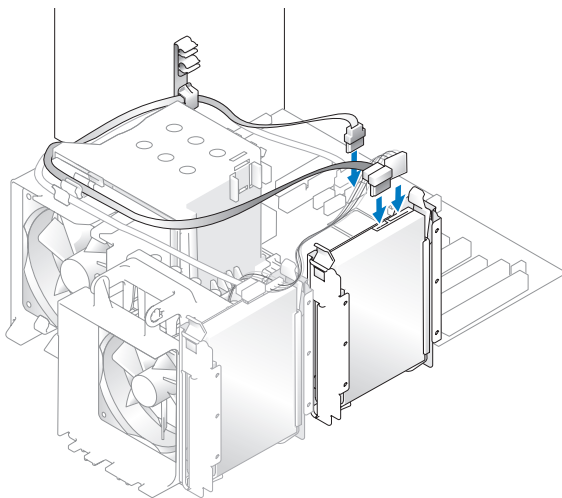
- 5 将新硬盘驱动器滑入闲置托架直至听到咔嗒声。

 **注：** 如果用于更换的硬盘驱动器未附带硬盘驱动器支架，请从旧驱动器上松开支架以卸下该支架。将支架卡在新驱动器上。



- 6 将驱动器轻轻滑入到位，直至听到咔嗒声或感觉驱动器已安装牢固。

- 7 将电源电缆和硬盘驱动器电缆连接至驱动器。



- 8 检查所有连接器，确保它们均已正确连接并稳固就位。
  - 9 装回主机盖（第 104 页）。
- 注意：**要连接网络电缆，请先将网络电缆插入墙上的网络插孔，然后将其插入计算机。
- 10 将计算机和设备连接至电源插座，然后打开它们的电源。  
有关驱动器运行所需任何软件的安装说明，请参阅驱动器附带的说明文件。

## 软盘驱动器

**警告：**开始执行本节中的任何步骤之前，请阅读并遵循《产品信息指南》中的安全说明。

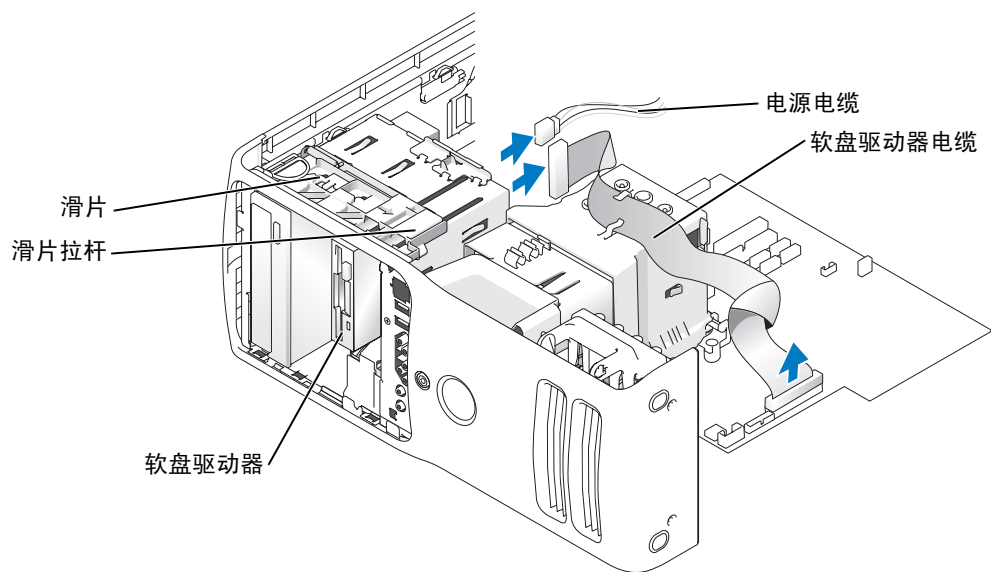
**警告：**为防止触电，请始终在打开主机盖之前断开计算机与电源插座的连接。

**注：**如果要添加软盘驱动器，请参阅第 95 页的“安装软盘驱动器”。

### 卸下软盘驱动器

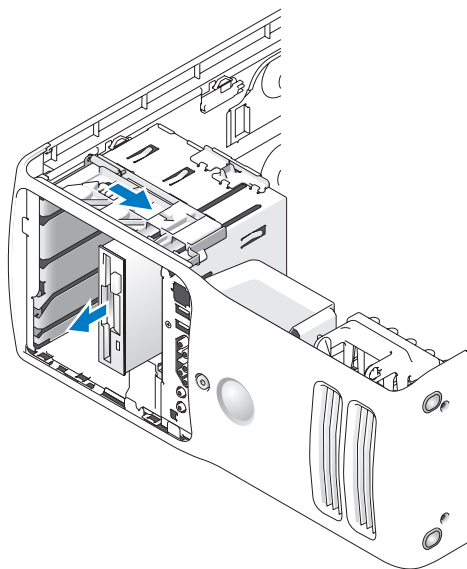
- 1 请阅读并遵循第 61 页的“开始之前”中的步骤。
- 2 卸下主机盖（请参阅第 66 页）。
- 3 从软盘驱动器的背面断开电源电缆和软盘驱动器电缆的连接。

- 4 从系统板断开软盘驱动器电缆另一端的连接。



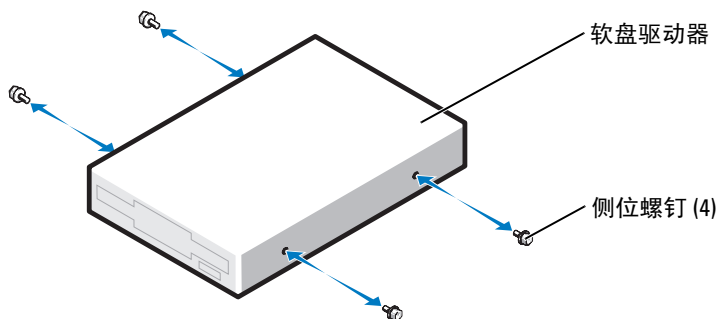
- 5 向右拉动滑片以使其就位。

- 6 将软盘驱动器滑出软盘驱动器托架。



## 安装软盘驱动器

- 1 如果要安装新软盘驱动器，请拧下驱动器面板插件内侧的侧位螺钉，并将这些螺钉拧到新驱动器上。



- 2 将软盘驱动器滑入软盘驱动器托架中，直到滑片和驱动器均卡入到位。
- 3 将电源电缆和软盘驱动器电缆连接至软盘驱动器。
- 4 有关系统板的详细信息，请参阅第 69 页的“系统板组件”。
- 5 检查所有电缆的连接，并整理好电缆，使风扇和冷却通风孔保持良好的通风。
- 6 合上主机盖。
- ➔ **注意：**要连接网络电缆，请先将电缆插入墙上的网络插孔，然后将其插入计算机。
- 7 将计算机和设备连接至各自的电源插座，然后打开它们的电源。  
有关软盘驱动器运行所需任何软件的安装说明，请参阅软盘驱动器附带的说明文件。
- 8 进入系统设置程序（请参阅第 109 页），选择相应的“Diskette Drive”（软盘驱动器）选项。
- 9 运行 Dell 诊断程序（请参阅第 54 页），验证计算机是否可以正常工作。

## 介质卡读取器

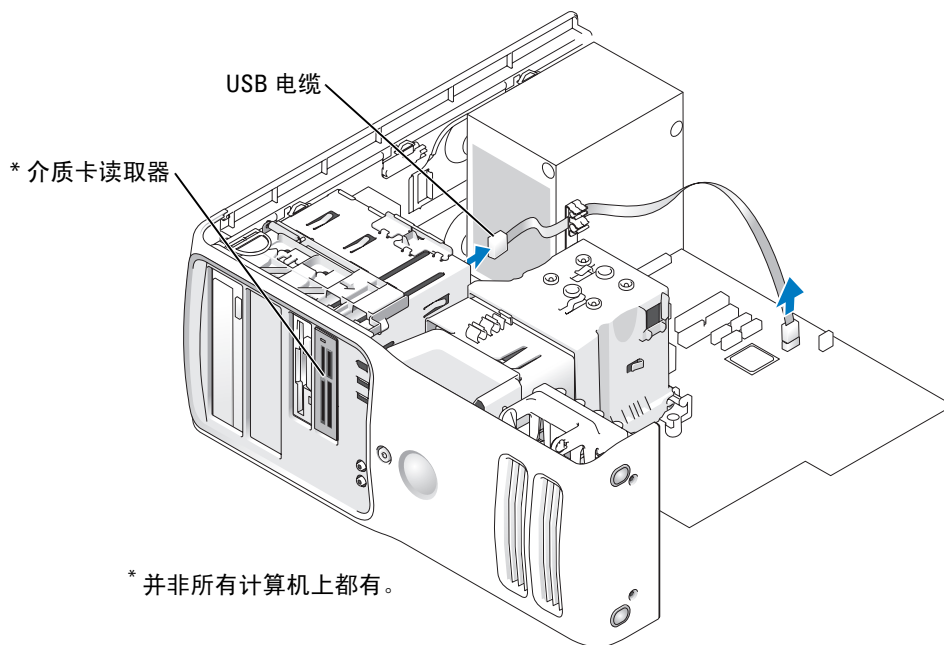
有关使用介质卡读取器的信息，请参阅第 20 页的“使用介质卡读取器（可选）”。

### 卸下介质卡读取器

**警告：** 开始执行本节中的任何步骤之前，请阅读并遵循《产品信息指南》中的安全说明。

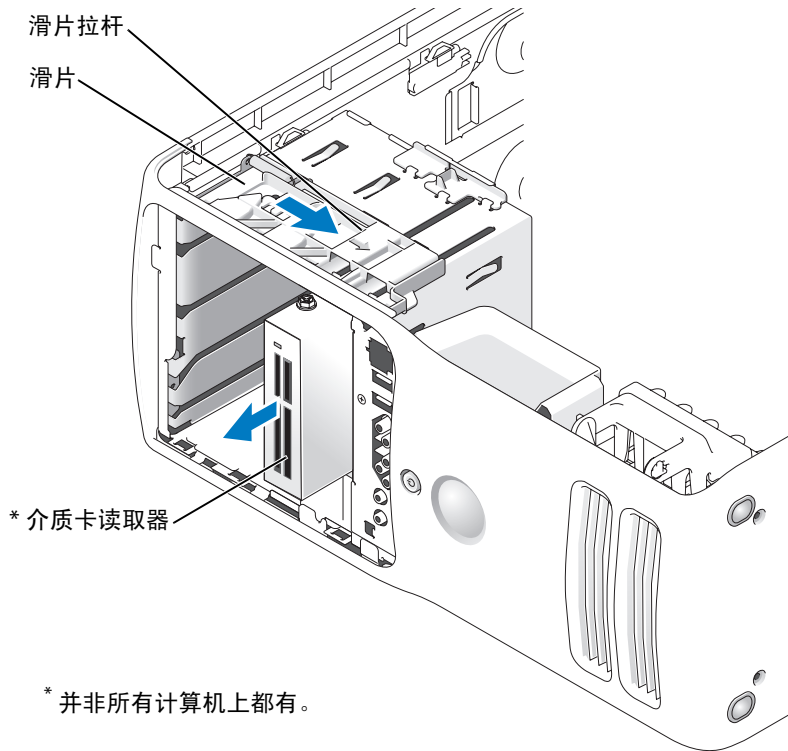
**注意：** 为防止静电损害计算机内部组件，请在触摸计算机的任何电子组件之前，先导去身上的静电。您可以通过触摸计算机机箱上未上漆的金属表面导去身上的静电。

- 1 请阅读并遵循第 61 页的“开始之前”中的步骤。
- 2 将计算机侧面朝下放置，使系统板在计算机内位于底部。
- 3 卸下主机盖（请参阅第 66 页）。
- 4 卸下驱动器面板（请参阅第 86 页）。





- 5 断开介质卡读取器背面的 USB 电缆与系统板上的前面板 USB 连接器的连接（请参阅第 69 页），并将电缆用护罩上的固定夹整理好。



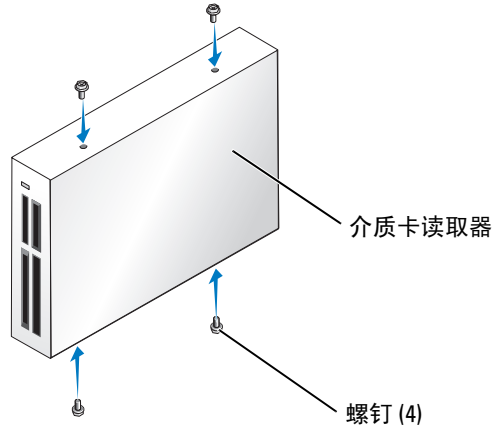
- 6 推动驱动器背面时，通过滑动并握住滑片来卸下介质卡读取器。
- 7 装回驱动器面板（请参阅第 88 页）。
- 8 装回主机盖（请参阅第 104 页）。

## 安装介质卡读取器

**警告：** 开始执行本节中的任何步骤之前，请阅读并遵循《产品信息指南》中的安全说明。

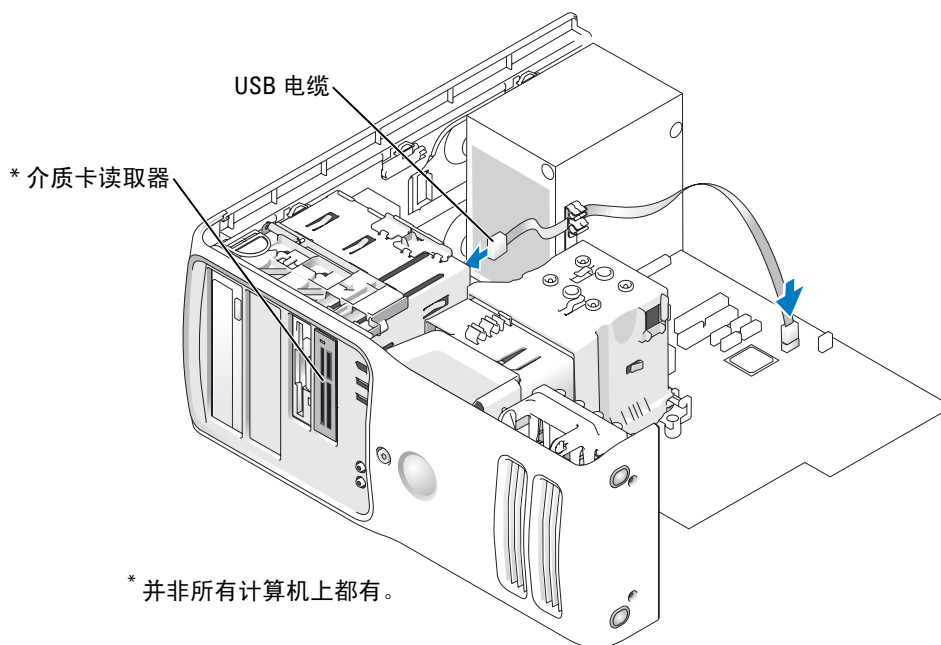
**注意：** 为防止静电损害计算机内部组件，请在触摸计算机的任何电子组件之前，先导去身上的静电。您可以通过触摸计算机机箱上未上漆的金属表面导去身上的静电。

- 1 请阅读并遵循第 61 页的“开始之前”中的步骤。



- 2 将计算机侧面朝下放置，使系统板在计算机内位于底部。
- 3 卸下主机盖（请参阅第 66 页）。
- 4 卸下驱动器面板（请参阅第 86 页）。
- 5 将介质卡读取器从其包装中取出，并确保其中包括所有四颗螺钉。
- 6 将驱动器轻轻滑入到位，直至听到咔嚓声或感觉驱动器已安装牢固。  
请确保先安装介质卡读取器，然后再连接 FlexBay 电缆。

- 7 将 FlexBay USB 电缆连接至介质卡读取器背面和系统板上的介质卡读取器连接器（请参阅第 69 页）。



- 8 将介质卡读取器插入托架中，并滑动驱动器使其在计算机中就位。
- 9 将 USB 电缆用电缆固定夹整理好。
- 10 装回主机盖（请参阅第 104 页）。

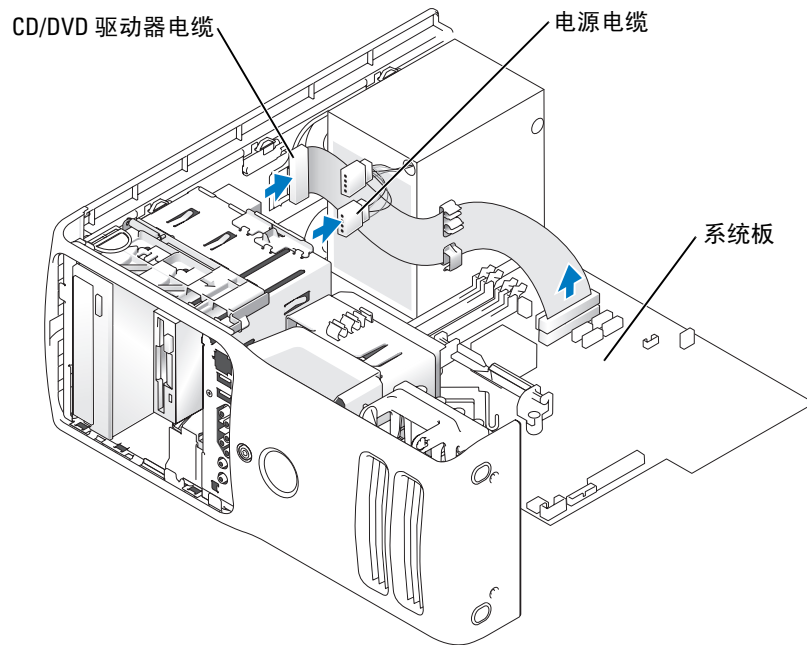
## CD/DVD 驱动器

**警告：** 开始执行本节中的任何步骤之前，请阅读并遵循《产品信息指南》中的安全说明。

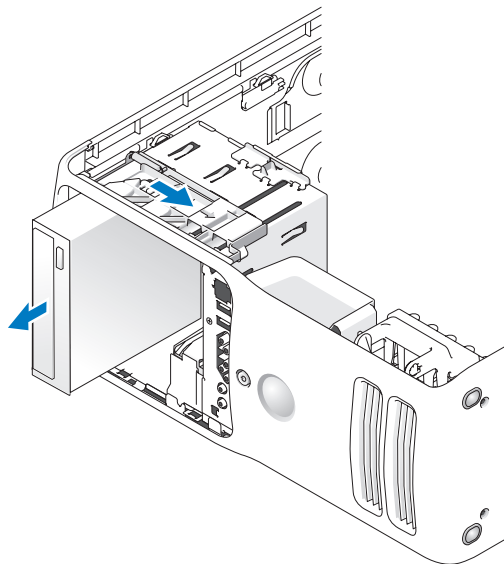
**警告：** 为防止触电，请始终在打开主机盖之前断开计算机与电源插座的连接。

### 卸下 CD/DVD 驱动器

- 1 请阅读并遵循第 61 页的“开始之前”中的步骤。
- 2 卸下主机盖（请参阅第 66 页）。
- 3 从驱动器的背面断开电源电缆的连接，并从驱动器的背面和系统板断开 CD/DVD 驱动器电缆的连接。

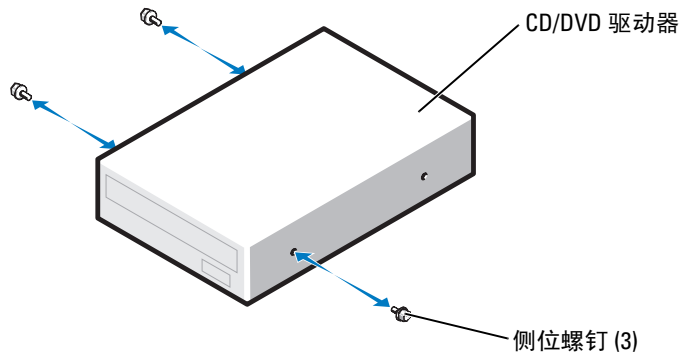


- 4 向右滑动驱动器释放装置以松开侧位螺钉，并将驱动器从驱动器托架中滑出以卸下。



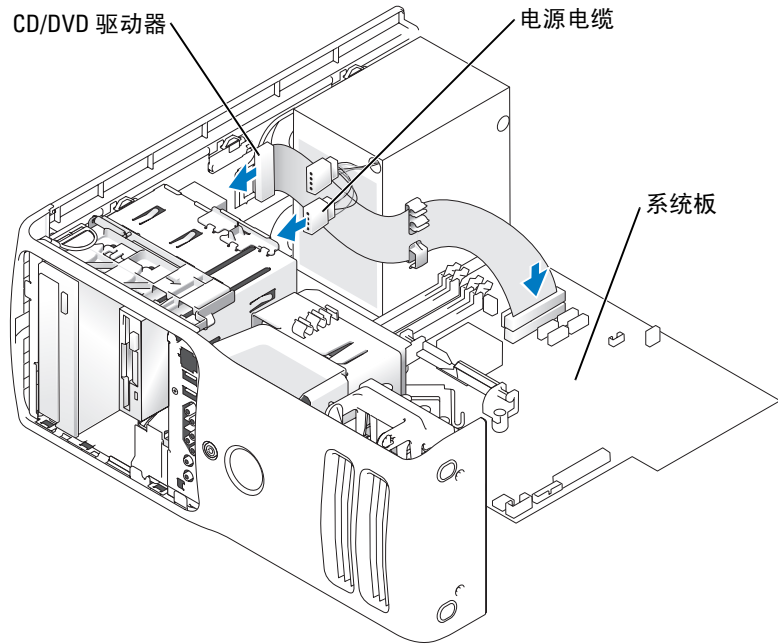
## 安装 CD/DVD 驱动器

- 1 如果您要安装新驱动器，请打开驱动器的包装并准备安装。  
查看驱动器附带的说明文件，验证此驱动器的配置适用于您的计算机。如果您要安装 IDE 驱动器，请将驱动器配置为电缆选择设置。
- 2 如果要安装新驱动器，请拧下驱动器面板插件内侧的三个侧位螺钉，并将这些螺钉拧到新驱动器上。



- 3 将驱动器滑入驱动器托架中，直到驱动器卡入到位。

- 4 将电源电缆连接至驱动器，并将 CD/DVD 电缆的一端连接至驱动器，另一端连接至系统板。



- 5 如果要安装新的 CD/DVD 驱动器而不是更换驱动器，请卸下前面板插件。
- 6 检查所有电缆的连接，并整理好电缆，使风扇和冷却通风孔保持良好的通风。
- 7 合上主机盖。
- ➡ **注意：**要连接网络电缆，请先将电缆插入墙上的网络插孔，然后将其插入计算机。
- 8 将计算机和设备连接至各自的电源插座，然后打开它们的电源。  
有关驱动器运行所需任何软件的安装说明，请参阅驱动器附带的说明文件。
- 9 进入系统设置程序（请参阅第 109 页），选择相应的“Drive”（驱动器）选项。
- 10 运行 Dell 诊断程序（请参阅第 54 页），验证计算机可以正常工作。

# 电池

## 更换电池

**警告：**开始执行本节中的任何步骤之前，请阅读并遵循《产品信息指南》中的安全说明。

**注意：**为防止静电损害计算机内部组件，请在触摸计算机的任何电子组件之前，先导去身上的静电。您可以通过触摸计算机上未上漆的金属表面导去身上的静电。

计算机使用币形电池来维护其配置、日期和时间信息。此电池可以使用若干年。

如果您每次打开计算机电源时都需要重设时间和日期信息，请更换电池。

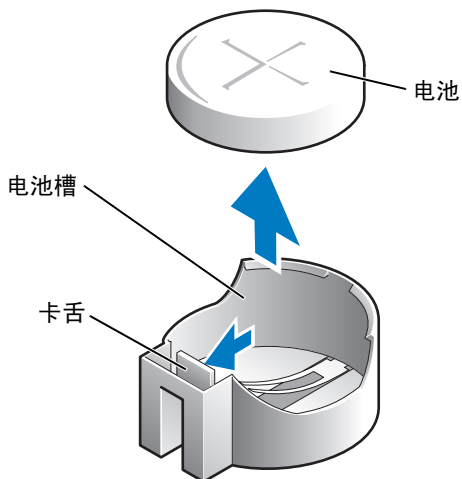
**警告：**如果新电池安装不正确，可能会引起爆炸。请仅使用制造商建议的相同或同类的电池，并按照制造商的说明处理废旧电池。

要更换电池，请：

- 1 记录系统设置程序（请参阅第 109 页）所有屏幕中的信息，以便在步骤 10 中恢复正确设置。
- 2 请阅读并遵循第 61 页的“开始之前”中的步骤。
- 3 卸下主机盖（请参阅第 66 页）。
- 4 找到电池槽。


**注意：**如果使用钝物将电池从电池槽中撬出，请当心不要使钝物碰触到系统板。尝试撬出电池之前，请确保将钝物插在电池和电池槽之间。否则，可能会撬坏电池槽或破坏系统板上的电路，从而损坏系统板。

- 5 用手指或绝缘的钝物（例如塑料螺丝刀）从电池槽中小心地撬出电池，并将其取出。
- 6 将新电池放入电池槽，标有“+”的一面朝上，将其卡入到位。



- 7 装回主机盖。
- ➡ **注意：**要连接网络电缆，请先将电缆插入网络设备，然后将其插入计算机。
- 8 将计算机和设备连接至电源插座，然后打开它们的电源。
- 9 进入系统设置程序，恢复在步骤 1 中记录的设置。
- 10 妥善地处理旧电池。

## 装回主机盖

 **警告：**开始执行本节中的任何步骤之前，请阅读并遵循《产品信息指南》中的安全说明。

- 1 确保连接了所有电缆并已将电缆整理好。  
将电源电缆轻轻地朝您所在的方向拉动，以免卡在驱动器下面。
- 2 确保未将工具或多余的部件遗留在计算机内部。
- 3 合上主机盖：
  - a 向下转动主机盖。
  - b 向下按压主机盖的右侧直至主机盖合上。
  - c 向下按压主机盖的左侧直至主机盖合上。
  - d 确保主机盖的两侧均已锁定。否则，请重复步骤 3 的所有步骤。
- ➡ **注意：**要连接网络电缆，请先将网络电缆插入墙上的网络插孔，然后将其插入计算机。
- 4 将计算机和设备连接至电源插座，然后打开它们的电源。



# 附录

## 规格

---

### 处理器

---

处理器类型	支持超线程技术的 Intel® Pentium® 4 Socket-T
高速缓存	1 MB 或 2 MB

---

### 内存

---

类型	双通道 400、533 和 667 MHz DDR2
内存连接器	四个
内存容量	256 MB、512 MB 或 1 GB
最小内存	512 MB
最大内存	4 GB
BIOS 地址	F0000h

---

### 计算机信息

---

芯片组	Intel 945P
DMA 通道	八个
中断级别	24
BIOS 芯片 (NVRAM)	4 Mb
NIC	集成网络接口, 支持 10/100 通信
系统时钟	800 或 1066 MHz 数据速率 (取决于处理器)

---

### 视频

---

类型	PCI Express
----	-------------

---

### 音频

---

类型	内部 7.1 通道或 PCI 选件卡
----	--------------------

---

---

## 扩展总线

---

总线类型	PCI 32 位 PCI Express x1、x4 和 x16
总线速率	PCI: 33 MHz PCI Express: 100 MHz
总线吞吐量	PCI Express: x1 插槽双向速率 — 500 MB/s x4 插槽双向速率 — 2 GB/s x16 插槽双向速率 — 8 GB/s
PCI	
连接器	三个
连接器大小	120 针
连接器数据宽度 (最大)	32 位
PCI Express	
连接器	一个 x1
连接器大小	36 针
连接器数据宽度 (最大)	1 个 PCI Express 信道
PCI Express	
连接器	一个 x4
连接器大小	98 针
连接器数据宽度 (最大)	4 个 PCI Express 信道
PCI Express	
连接器	一个 x16
连接器大小	164 针
连接器数据宽度 (最大)	16 个 PCI Express 信道

---

## 驱动器

---

外部可抽换:

两个 3.5 英寸驱动器托架 (FlexBay)

两个 5.25 英寸驱动器托架

可用设备

串行 ATA 驱动器 (2)、软盘驱动器、USB 存储设备、CD 驱动器、CD-RW 驱动器、DVD 驱动器、DVD-RW 驱动器、介质卡读取器以及 DVD/CD-RW 组合驱动器

内部可抽换:

两个 3.5 英寸硬盘驱动器托架

---

## 连接器

---

外部连接器:

IEEE 1394

一个前面板 6 针串行连接器 (带有可选插卡)

视频

15 针 VGA 连接器

28 针 DVI 连接器

网络适配器

RJ-45 连接器

USB

USB 2.0 兼容连接器 (前面板上两个, 背面板上五个)

音频

五个背面板连接器, 分别用于输入、输出、麦克风、环绕立体声和中心/低频声效 (LFE) 通道; 两个前面板连接器, 用于耳机/麦克风

系统板连接器:

主 IDE 驱动器

40 针连接器 (位于 PCI 本地总线上)

串行 ATA

四个 7 针连接器

FlexBay 驱动器

USB 10 针接头, 用于可选的软盘驱动器或可选的介质卡读取器 (3.5 英寸托架设备)

风扇

5 针连接器

PCI

三个 120 针连接器

PCI Express x1

36 针连接器

PCI Express x4

98 针连接器

PCI Express x16

164 针连接器

---

## 控制按钮和指示灯

---

电源控制按钮	按钮
电源指示灯	绿色指示灯 — 呈绿色闪烁表示处于睡眠状态；呈绿色稳定亮起表示处于通电状态。 琥珀色指示灯 — 呈琥珀色闪烁表示计算机内部的电源设备出现问题。如果系统无法引导并且指示灯呈琥珀色稳定亮起，则表示系统板出现问题（请参阅第 46 页的“电源问题”）。
硬盘驱动器访问指示灯	绿色
链路完整性指示灯（位于集成网络适配器上）	绿色指示灯 — 计算机与 10 Mbps 网络连接良好。 橙色指示灯 — 计算机与 100 Mbps 网络连接良好。 不亮（无指示灯）— 计算机未检测到与网络的物理连接。
活动指示灯（位于集成网络适配器上）	黄色指示灯 — 闪烁表示网络上有活动。
诊断指示灯	前面板上的四个指示灯（请参阅第 51 页的“诊断指示灯”。）
备用电源指示灯	系统板上的 AUXPWR

---

## 电源

---

### 直流电源设备：

功率 375 W

散热 1280 BTU/hr

**注：**散热量是基于电源设备的级别计算的。

电压（有关电压设置的重要信息，请参阅《产品信息指南》中的安全说明。） 手动选择电源设备 — 50/60 Hz 时为 90 至 135 V 和 180 至 265 V

备用电池 3 V CR2032 币形锂电池

---

## 物理规格

---

高度 46.05 cm（18.13 英寸）

宽度 18.75 cm（7.38 英寸）

厚度 45.42 cm（17.88 英寸）

重量 12.7 kg (28 lb)

---

## 环境参数

---

温度:

运行时	10°C 至 35°C (50°F 至 95°F)
存放时	-40°C 至 65°C (-40°F 至 149°F)

相对湿度 20% 至 80% (非冷凝)

最大振动:

运行时	3 至 200 Hz、每分钟 0.5 倍频时为 0.25 G
存放时	3 至 200 Hz、每分钟 1 倍频时为 0.5 G

最大撞击:

运行时	底面半正弦波脉冲, 速度变化为 20 英寸/秒 (50.8 cm/秒)
存放时	27 G 整流方波, 速度变化为 200 英寸/秒 (508 cm/秒)

海拔高度:

运行时	-15.2 m 至 3048 m (-50 ft 至 10,000 ft)
存放时	-15.2 m 至 10,668 m (-50 ft 至 35,000 ft)

## 系统设置程序

### 概览

在以下情况下使用系统设置程序:

- 在您的计算机中添加、更改或卸下任何硬件之后更改系统配置信息
- 设置或更改用户可选择的选项, 例如用户密码
- 读取当前内存容量或设置已安装的硬盘驱动器的类型

使用系统设置程序之前, 建议您记下系统设置程序屏幕信息, 以备将来参考。



**注意:** 请勿更改此程序的设置, 除非您是高级计算机用户。某些更改会导致计算机运行不正常。

### 进入系统设置程序

- 1 打开 (或重新启动) 计算机。
- 2 系统显示蓝色 DELL™ 徽标时, 您必须仔细留意系统显示按 F2 键的提示。
- 3 一旦显示按 F2 键的提示, 请立即按 <F2> 键。



**注:** 按 F2 键的提示表示键盘已初始化。此提示的显示时间可能非常短, 因此您必须仔细留意它的显示, 然后按 <F2> 键。如果在出现提示之前按 <F2> 键, 此击键将丢失。


- 4 如果等待时间过长, 系统已显示操作系统徽标, 则请继续等待, 直至看到 Microsoft® Windows® 桌面。然后关闭计算机 (请参阅第 61 页), 并再试一次。

## 系统设置程序屏幕

系统设置程序屏幕显示计算机的当前配置信息或可更改的配置信息。屏幕上的信息分为三个部分：选项列表、活动选项字段和按键功能。

<p><b>选项列表</b> — 此字段显示在系统设置程序窗口的左侧。该字段为可滚动列表，包含了定义计算机配置的功能，包括已安装的硬件、节能和安全保护功能。</p> <p>使用上箭头和下箭头键向上和向下滚动此列表。高亮度显示一个选项时，<b>选项字段</b>将显示有关此选项及其当前设置和可用设置的详细信息。通过按 &lt;Enter&gt; 键或左箭头和右箭头键，您可以在主题（简介）和副题（扩展说明）之间进行切换。</p>	<p><b>选项字段</b> — 此字段包含有关各选项的信息。在该字段中，您可以查看当前设置和对设置进行更改。</p> <p>使用右箭头和左箭头键可以高亮度显示一个选项。按 &lt;Enter&gt; 键可以激活此选项。</p>
	<p><b>按键功能</b> — 该字段显示在<b>选项字段</b>的下方，列出了在活动系统设置程序字段中使用的按键及其功能。</p>

## 系统设置程序选项

 **注：**系统可能不显示本节中列出的项目，也可能与列出的项目不完全相同，这取决于计算机和已安装的设备。

系统	
“System Info” (系统信息)	列出系统信息，例如计算机名称、BIOS 版本号和日期、系统标签以及其它系统特定的信息。 <b>注：</b> BIOS 中列出的系统名称可能与计算机中或计算机说明文件中显示的名称有所不同。
“CPU Info” (CPU 信息)	标识计算机的处理器是否支持超线程，并列处理器总线速率、处理器 ID、时钟速率和二级高速缓存。
“Memory Info” (内存信息)	显示已安装的内存容量、内存速率、通道模式（双通道或单通道）和已安装的内存的类型。
“Date/Time” (日期 / 时间)	显示当前的日期和时间设置。

“Boot Sequence” (引导顺序)	计算机尝试按此列表中指定的设备顺序进行引导。 <b>注：</b> 如果插入引导设备并重新启动计算机，此选项将显示在系统设置程序菜单中。要从 USB 存储设备进行引导，请选择 USB 设备并移动该设备，使其成为列表中的第一个设备。
---------------------------	---

## 驱动器

“Diskette Drive” (软盘驱动器)	将连接至系统板上的 FLOPPY 连接器的软盘驱动器标识和定义为 “Off” (关)、“USB”、“Internal” (内部) 或 “Read Only” (只读)。
“Drive 0” (驱动器 0) 至 “Drive 3” (驱动器 3)	标识连接至系统板上的 SATA 连接器的驱动器，并列出现硬盘驱动器的容量。
“SATA Operation” (SATA 运行)	标识和定义用于 RAID 的 SATA 控制器设置。您可以将 SATA 控制器设置为 “RAID Autodetect/AHCI” (RAID 自动检测 /AHCI)、“RAID Autodetect/ATA” (RAID 自动检测 /ATA) 或 “RAID On” (启用 RAID)。

## 机载设备

“Integrated NIC Controller” (集成 NIC 控制器)	可以将 NIC 设置为 “On” (开) (默认设置)、“Off” (关) 或 “On w/ PXE” (通过 PXE 打开)。激活 “On w/ PXE” (通过 PXE 打开) 设置 (仅可用于以后的引导进程) 时，计算机将提示您按 <Ctrl><Alt><B> 组合键。按下该组合键后，系统将显示一个菜单，使您可以选择从网络服务器进行引导的方法。如果网络服务器未提供引导例行程序，计算机将尝试从引导顺序列表中的下一个设备进行引导。
“Integrated Audio Controller” (集成音频控制器)	启用或禁用机载音频控制器。
“USB Controller” (USB 控制器)	设置为 “On” (开) (默认设置)，以使操作系统可以检测到和支持此 USB 设备。
“USB for FlexBay” (用于 FlexBay 的 USB)	此字段可启用和禁用用于 FlexBay 的内置 USB。 “Off” (关) = 禁用用于 FlexBay 的内置 USB。 “On” (开) = 启用用于 FlexBay 的内置 USB。 “No Boot” (无引导) = 已启用于 FlexBay 的内置 USB，但是不可引导。出厂默认设置为 “No Boot” (无引导)。 <b>注：</b> 仅在安装了 FlexBay 设备时才会显示此 USB 选项。

## 视频

“Primary Video” (主视频)	计算机中存在两个视频控制器时，此设置用于指定主视频控制器。
“Video Memory Size” (视频内存大小)	提供 “1MB” 和 “8MB” 的可选选项，此字段用于配置为集成视频控制器保留的系统内存分配。


性能	
“SpeedStep”	如果可用，Intel SpeedStep® 将显示在选项列表的“Performance”（性能）下。
“HyperThreading” （超线程）	如果计算机处理器支持超线程，此选项将显示在选项列表中。
“Hard Drive Acoustics” （硬盘驱动器声音）	<ul style="list-style-type: none"> <li>• “Bypass”（绕过）（默认设置）— 计算机不检测或更改当前的声音模式设置。</li> <li>• “Quiet”（安静）— 硬盘驱动器以最安静的设置运行。</li> <li>• “Suggested”（建议）— 硬盘驱动器以驱动器制造商建议的级别运行。</li> <li>• “Performance”（性能）— 硬盘驱动器以最大速率运行。</li> </ul> <p><b>注：</b>切换至“Performance”（性能）模式将导致驱动器磁头更快速地移动，从而导致硬盘驱动器发出更大的噪音。但是，某些驱动器在数据传输速率方面可能不会有所提高。</p> <p><b>注：</b>更改声音设置不会改变硬盘驱动器映像。</p>
“Security” （安全保护）	此部分显示可用的系统安全保护选项。
“Admin Password” （管理密码）	此选项提供了对计算机系统设置程序的限制访问；同样，使用“System Password”（系统密码）选项也可以限制对系统的访问。
“System Password” （系统密码）	显示系统密码安全保护功能的当前状态并允许指定和验证新的系统密码。
“Password Status” （密码状态）	此选项通过设置密码来锁定系统密码字段。如果锁定此字段，则计算机启动时，您无法再通过按 <Ctrl><Enter> 组合键来禁用密码安全保护。
电源管理	
“AC Recovery” （交流电源恢复）	用于确定计算机在交流电源恢复时的操作。
“Auto Power On” （自动开机）	<p>设置计算机自动开机。可以选择<b>每天</b>或<b>每星期一至星期五</b>。</p> <p>默认设置为“Off”（关）。</p> <p>如果您使用配电盘或电涌保护器关闭计算机电源，则此功能无效。</p>
“Auto Power Time” （自动开机时间）	<p>设置计算机自动开机的时间。</p> <p>时间格式为标准的 12 小时制（小时:分钟）。可以通过按右箭头或左箭头键增大或减小数字来更改启动时间，也可以通过在日期和时间字段中键入数字进行更改。</p> <p>如果您使用配电盘或电涌保护器关闭计算机电源，则此功能无效。</p>
“Low Power Mode” （低电源模式）	如果选择了“Low Power Mode”（低电源模式），则远程唤醒事件不能打开处于“Hibernate”（休眠）或者“Off”（关闭）状态的系统。




“Remote Wake Up” (远程唤醒)	<p>此选项使计算机可以在 NIC 或支持远程唤醒功能的调制解调器收到唤醒信号时打开。</p> <p>默认设置为 “On” (开)。“On w/ Boot to NIC” (通过引导至 NIC 打开) 使计算机在使用引导顺序之前先尝试从网络进行引导。</p> <p><b>注：</b>通常，可以远程打开处于暂挂模式、休眠模式或已关闭的系统。如果启用了 “Low Power Mode” (低电源模式) (在 “Power Management” [电源管理] 菜单中)，则只能远程打开处于 “Suspend” (暂挂) 模式的计算机。</p>
“Suspend Mode” (暂挂模式)	<p>选项包括 “S1” (暂挂状态，计算机在低电源模式下运行) 和 “S3” (等待状态，大多数组件将减少用电量或不使用电源，但系统内存仍处于活动状态)。</p>
“Quick Resume” (快速恢复)	<p>此功能用于启用 / 禁用 Intel Viiv 快速恢复技术。</p> <p>默认设置为 “Off” (关)。</p>
<b>维护</b>	
“CMOS Defaults” (CMOS 默认设置)	<p>此设置用于恢复计算机的默认设置。</p>
“Event Log” (事件日志)	<p>显示系统事件日志。</p>
<b>POST 行为</b>	
“Fastboot” (快速引导)	<p>设置为 “On” (开) (默认设置) 时，由于计算机跳过某些配置和检测程序，所以计算机将启动得更快。</p>
“Numlock Key” (数字锁定键)	<p>此选项用于键盘最右端的按键区。当设置为 “On” (开) (默认设置) 时，此选项将激活每个按键上部所示的数字和数学功能。当设置为 “Off” (关) 时，此选项将激活每个按键下部所示的光标控制功能。</p>
“POST Hotkeys” (POST 热键)	<p>此选项使您可以指定在计算机启动时屏幕上显示的功能键。</p>
“Keyboard Errors” (键盘错误)	<p>此选项将在计算机启动时禁用或启用键盘错误报告。</p>

## 引导顺序


此功能使您可以更改设备的引导顺序。

 **注意：**如果要修改任何引导顺序设置，请保存新设置以避免丢失所作的更改。


### 选项设置

 **注：**计算机将尝试从所有可引导设备进行引导，但是如果找不到任何可引导设备，计算机将生成一条错误信息，表明 No boot device available（无可用的引导设备）。请按 <F1> 键重新尝试引导，或按 <F2> 键进入系统设置公用程序。

- “Diskette Drive”（软盘驱动器）— 计算机尝试从软盘驱动器进行引导。如果在该驱动器中没有软盘或者尚未安装软盘驱动器，则计算机将尝试按顺序从下一个可引导设备进行引导。


 **注：**如果此驱动器中的软盘不是可引导软盘，计算机将生成错误信息。请按照屏幕上的说明重新尝试引导。

- “Hard Drive”（硬盘驱动器）— 计算机尝试从主硬盘驱动器进行引导。如果该驱动器上没有操作系统，计算机将尝试引导至下一个可引导设备。
- “CD Drive”（CD 驱动器）— 计算机尝试从 CD 驱动器进行引导。如果该驱动器中没有 CD，或 CD 没有操作系统，计算机将尝试引导至下一个可引导设备。
- “USB Flash Device”（USB 快擦写设备）— 将存储设备插入 USB 端口并重新启动计算机。屏幕右上角显示 F12 = Boot Menu（F12 = 引导菜单）时，按 <F12> 键。BIOS 将检测该设备并将 USB 快擦写选项添加至引导菜单。

 **注：**要引导至 USB 设备，则该设备必须是可引导设备。要确认设备是否可引导，请查看设备说明文件。

### 更改用于当前引导的引导顺序

例如，您可以使用此功能重新启动计算机以引导至 USB 设备（例如软盘驱动器、闪存或 CD-RW 驱动器）。

 **注：**如果要引导至 USB 软盘驱动器，必须先要在系统设置程序（请参阅第 109 页）中将软盘驱动器设置为“OFF”（关）。


- 1 如果要引导至 USB 设备，请将 USB 设备连接至 USB 连接器（请参阅第 107 页）。
- 2 打开（或重新启动）计算机。
- 3 屏幕右上角显示 F2 = Setup, F12 = Boot Menu（F2 = 设置、F12 = 引导菜单）时，按 <F12> 键。

如果等待时间过长，系统已显示操作系统徽标，则请继续等待直至看到 Microsoft Windows 桌面。然后关闭计算机（请参阅第 61 页），并再试一次。

系统将显示“Boot Device Menu”（引导设备菜单），列出所有可用的引导设备。每个设备旁边都有一个编号。

- 4 请在菜单的底部输入仅用于当前引导的设备编号。

例如，如果要引导至 USB 闪存，请高亮度显示 “USB Flash Device”（USB 快擦写设备），并按 <Enter> 键。

 **注：**要引导至 USB 设备，则该设备必须是可引导设备。要确认设备是否可引导，请查看设备说明文件。


### 更改用于将来引导的引导顺序

- 1 进入系统设置程序（请参阅第 109 页）。
- 2 使用箭头键高亮度显示 “Boot Sequence”（引导顺序）菜单选项，然后按 <Enter> 键进入菜单。

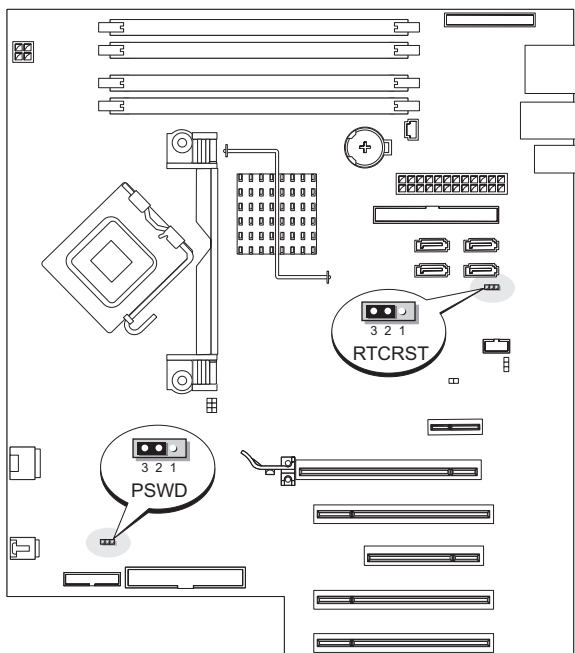
 **注：**请记下当前的引导顺序，以便在需要恢复时使用。

- 3 按上箭头和下箭头键在设备列表中移动选择。
- 4 按空格键启用或禁用设备（已启用的设备带有复选标记）。
- 5 按加号 (+) 或减号 (-) 键在列表中向上或向下移动选定的设备。


## 清除已忘记的密码

 **警告：**开始执行本节中的任何步骤之前，请阅读并遵循《产品信息指南》中的安全说明。


- 1 请阅读并遵循第 61 页的“开始之前”中的步骤。



- 2 找到系统板上的 3 针密码跳线 (PSWD) (请参阅第 69 页), 并将跳线塞连接至插针 2 和 3 以清除密码。


 **注:** 计算机在出厂时, 跳线塞连接至插针 1 和 2。

- 3 合上主机盖 (请参阅第 104 页)。
- 4 将计算机和显示器连接至电源插座, 然后打开它们的电源。
- 5 计算机显示 Microsoft® Windows® 桌面后, 关闭计算机 (请参阅第 61 页)。
- 6 关闭显示器并断开显示器与电源插座的连接。
- 7 断开计算机电源电缆与电源插座的连接, 然后按电源按钮导去系统板上的残留电量。
- 8 打开主机盖 (请参阅第 66 页)。
- 9 找到系统板上的 3 针密码跳线 (PSWD) (请参阅第 69 页), 并将跳线连接至插针 1 和 2 以重新启用密码功能。
- 10 合上主机盖 (请参阅第 104 页)。


 **注意:** 要连接网络电缆, 请先将电缆插入网络设备, 然后将其插入计算机。

- 11 将计算机和设备连接至电源插座, 然后打开它们的电源。

## 清除 CMOS 设置


 **警告:** 开始执行本节中的任何步骤之前, 请阅读并遵循《产品信息指南》中的安全说明。

- 1 请阅读并遵循第 61 页的“开始之前”中的步骤。
- 2 重设当前的 CMOS 设置:
  - a 找到系统板上的 3 针 CMOS 跳线 (RTCRST) (请参阅第 69 页)。
  - b 从插针 2 和 3 上拔下跳线塞。
  - c 将跳线塞连接至插针 1 和 2 并等待大约五秒钟。
  - d 将跳线塞重新连接至插针 2 和 3。
- 3 合上主机盖 (请参阅第 104 页)。


 **注意:** 要连接网络电缆, 请先将网络电缆插入墙上的网络插孔, 然后将其插入计算机。

- 4 将计算机和设备连接至电源插座, 然后打开它们的电源。

## 清洁计算机

 **警告:** 开始执行本节中的任何步骤之前, 请阅读并遵循《产品信息指南》中的安全说明。

### 计算机、键盘和显示器

 **警告:** 在清洁计算机之前, 请断开计算机与电源插座的连接。用一块蘸水的软布清洁计算机。请勿使用液体或喷雾清洁剂, 它们可能含有易燃物质。

- 使用带刷子的真空吸尘器轻轻地清除计算机插槽和孔中的灰尘，以及键盘按键之间的灰尘。
  - ➡ **注意：**请勿使用任何皂液或酒精溶液擦拭显示器屏幕，否则可能会损坏防反光涂层。
  - 要清洁显示器屏幕，请用水蘸湿干净的软布进行擦拭。如果可能，请使用适用于显示器防静电涂层的专用屏幕清洁纸巾或溶液。
  - 用三份水和一份洗洁精兑成的混合溶液蘸湿干净的软布，擦拭键盘、计算机和显示器的塑料部分。
- 请勿浸泡软布或将水滴入计算机或键盘内部。

## 鼠标

如果屏幕光标跳动或移动异常，请清洁鼠标。要清洁非光电鼠标，请：

- 1 逆时针旋转鼠标底部的环形定位护盖，然后取出圆球。
- 2 使用不起毛的干净软布擦拭圆球。
- 3 向圆球固定框架内轻轻吹气，清除灰尘和毛絮。
- 4 如果圆球固定框架中的滚轮变脏，请使用蘸有异丙醇的棉签清洁滚轮。
- 5 如果滚轮未对准，请将其重新对准滚轴中央。确保棉签上的绒毛没有遗留在滚轮上。
- 6 装回圆球和环形定位护盖，顺时针旋转环形定位护盖，直至将其卡入到位。

## 软盘驱动器

- ➡ **注意：**请勿尝试使用棉签清洁驱动器磁头，否则可能会造成磁头意外错位，导致驱动器无法工作。

您可以使用在市面上购买的清洁套件清洁软盘驱动器。此类套件包括预处理过的软盘，用以清除正常操作中积聚的污物。

## CD 和 DVD

- ➡ **注意：**请始终使用压缩空气清洁 CD/DVD 驱动器中的透镜，并按照压缩空气附带的说明进行操作。切勿触摸驱动器中的透镜。

如果您发现 CD 或 DVD 的播放质量出现问题（例如跳盘），请尝试清洁光盘。

- 1 拿住光盘的外边缘，也可以触碰光盘中心孔的内边缘。

- ➡ **注意：**为避免损伤表面，请勿沿光盘的圆周方向擦拭。
- 2 使用不起毛的软布沿着光盘半径方向轻轻擦拭光盘底面（无标签的一面），即沿着从中心向外边缘的直线方向擦拭。

对于难以去除的污物，请尝试使用水或用水稀释的中性皂液。您也可以从市面上购买清洁光盘的产品，它们提供了某些保护来防止灰尘、指印和划伤。用于清洁 CD 的产品也可以用于清洁 DVD。

## 与 Dell 联络

要与 Dell 进行电子联络，您可以访问以下 Web 站点：

- [www.dell.com](http://www.dell.com)
- [support.dell.com](http://support.dell.com)（技术支持）
- [premiersupport.dell.com](http://premiersupport.dell.com)（对教育部门、政府、医疗机构和中型 / 大型企业客户的技术支持，包括首要客户、铂金客户和黄金客户）

有关适用于您所在国家或地区的特定 Web 地址，请查看下表中相应的国家或地区部分。

**注：**免费电话号码仅可以在列出的国家或地区内使用。

**注：**在某些国家和地区，需要使用为参与国家和地区提供的单独电话号码来获得针对 Dell Inspiron™ XPS 计算机的技术支持。如果您没有看到针对 Inspiron XPS 计算机的电话号码，可以通过列出的技术支持号码与 Dell 联络，您的电话将被转接至相应的人员。

需要与 Dell 联络时，请使用下表中提供的电子地址、电话号码和代码。如果您无法确定应该使用的代码，请与当地或国际接线员联络。

国家 / 地区（城市） 国际拨号代码 国家 / 地区代码 城市代码	部门名称或服务区域、 Web 站点和电子邮件地址	区号、 本地电话号码和 免费电话号码
安圭拉岛	一般支持	免费：800-335-0031
安提瓜和巴布达	一般支持	1-800-805-5924
阿根廷（布宜诺斯艾利斯） 国际拨号代码：00 国家 / 地区代码：54 城市代码：11	Web 站点： <a href="http://www.dell.com.ar">www.dell.com.ar</a> 电子邮件： <a href="mailto:us_latin_services@dell.com">us_latin_services@dell.com</a> 电子邮件（台式和便携式计算机）： <a href="mailto:la-techsupport@dell.com">la-techsupport@dell.com</a> 电子邮件（服务器和 EMC® 存储设备产品）： <a href="mailto:la_enterprise@dell.com">la_enterprise@dell.com</a> 客户服务 技术支持 技术支持服务 销售	免费：0-800-444-0730 免费：0-800-444-0733 免费：0-800-444-0724 0-810-444-3355
阿鲁巴	一般支持	免费：800-1578

国家 / 地区 (城市) 国际拨号代码 国家 / 地区代码 城市代码	部门名称或服务区域、 Web 站点和电子邮件地址	区号、 本地电话号码和 免费电话号码
澳大利亚 (悉尼) 国际拨号代码: 0011 国家 / 地区代码: 61 城市代码: 2	电子邮件 (澳大利亚): au_tech_support@dell.com 电子邮件 (新西兰): nz_tech_support@dell.com 家庭和小型企业 政府和企业 重要客户部 (PAD) 客户服务 技术支持 (便携式和台式计算机) 技术支持 (服务器和工作站) 公司客户销售 合同销售 传真	1-300-655-533 免费: 1-800-633-559 免费: 1-800-060-889 免费: 1-800-819-339 免费: 1-300-655-533 免费: 1-800-733-314 免费: 1-800-808-385 免费: 1-800-808-312 免费: 1-800-818-341
奥地利 (维也纳) 国际拨号代码: 900 国家 / 地区代码: 43 城市代码: 1	Web 站点: support.euro.dell.com 电子邮件: tech_support_central_europe@dell.com 家庭 / 小型企业客户销售 家庭 / 小型企业客户传真 家庭 / 小型企业客户服务 重要客户 / 公司客户服务 家庭 / 小型企业客户技术支持 重要客户 / 公司客户技术支持 总机	0820 240 530 00 0820 240 530 49 0820 240 530 14 0820 240 530 16 0820 240 530 14 0660 8779 0820 240 530 00
巴哈马	一般支持	免费: 1-866-278-6818
巴巴多斯	一般支持	1-800-534-3066

国家 / 地区 (城市) 国际拨号代码 国家 / 地区代码 城市代码	部门名称或服务区域、 Web 站点和电子邮件地址	区号、 本地电话号码和 免费电话号码
比利时 (布鲁塞尔) 国际拨号代码: 00 国家 / 地区代码: 32 城市代码: 2	Web 站点: support.euro.dell.com 电子邮件 (使用法语的客户): support.euro.dell.com/be/fr/emaildell/ 技术支持 (仅针对 Inspiron XPS 计算机) 技术支持 (针对所有其它 Dell 计算机) 技术支持传真 客户服务 公司客户销售 传真 总机	02 481 92 96 02 481 92 88 02 481 92 95 02 713 15 .65 02 481 91 00 02 481 92 99 02 481 91 00
百慕大群岛	一般支持	1-800-342-0671
玻利维亚	一般支持	免费: 800-10-0238
巴西 国际拨号代码: 00 国家 / 地区代码: 55 城市代码: 51	Web 站点: www.dell.com/br 客户支持, 技术支持 技术支持传真 客户服务传真 销售	0800 90 3355 51 481 5470 51 481 5480 0800 90 3390
英属维尔京群岛	一般支持	免费: 1-866-278-6820
文莱 国家 / 地区代码: 673	客户技术支持 (马来西亚, 槟城) 客户服务 (马来西亚, 槟城) 合同销售 (马来西亚, 槟城)	604 633 4966 604 633 4949 604 633 4955
加拿大 (安大略省, 北约克) 国际拨号代码: 011	在线订单状态: www.dell.ca/ostatus AutoTech (自动技术支持) 客户服务 (家庭 / 小型企业客户) 客户服务 (中型 / 大型企业客户和政府部门) 技术支持 (家庭 / 小型企业客户) 技术支持 (中型 / 大型企业客户和政府部门) 技术支持 (打印机、投影机、电视、掌上设备、 数字点唱机和无线设备) 销售 (家庭 / 小型企业客户) 销售 (中型 / 大型企业客户和政府部门) 备用部件销售和扩展服务销售	免费: 1-800-247-9362 免费: 1-800-847-4096 免费: 1-800-326-9463 免费: 1-800-847-4096 免费: 1-800-387-5757 1-877-335-5767 免费: 1-800-387-5752 免费: 1-800-387-5755 1 866 440 3355



国家 / 地区 (城市) 国际拨号代码 国家 / 地区代码 城市代码	部门名称或服务区域、 Web 站点和电子邮件地址	区号、 本地电话号码和 免费电话号码
开曼群岛	一般支持	1-800-805-7541
智利 (圣地亚哥) 国家 / 地区代码: 56 城市代码: 2	销售、客户支持和技术支持	免费: 1230-020-4823
中国 (厦门) 国家 / 地区代码: 86 城市代码: 592	技术支持 Web 站点: <a href="http://support.dell.com.cn">support.dell.com.cn</a> 技术支持电子邮件: <a href="mailto:cn_support@dell.com">cn_support@dell.com</a> 客户服务电子邮件: <a href="mailto:customer_cn@dell.com">customer_cn@dell.com</a> 技术支持传真 技术支持 (Dell™ Dimension™ 和 Inspiron) 技术支持 (OptiPlex™、Latitude™ 和 Dell Precision™) 技术支持 (服务器和存储设备) 技术支持 (投影机、PDA、交换机、路由器等等) 技术支持 (打印机) 客户服务 客户服务传真 家庭和小型企业 重要客户部 大公司客户 (GCP) 大公司客户 (重要客户) 大公司客户 (北部地区) 大公司客户 (北部地区政府和教育部门) 大公司客户 (东部地区) 大公司客户 (东部地区政府和教育部门) 大公司客户 (Queue Team) 大公司客户 (南部地区) 大公司客户 (西部地区) 大公司客户 (备用部件)	592 818 1350 免费: 800 858 2969 免费: 800 858 0950 免费: 800 858 0960 免费: 800-858-2920 免费: 800 858 2311 免费: 800 858 2060 592 818 1308 免费: 800 858 2222 免费: 800 858 2557 免费: 800 858 2055 免费: 800 858 2628 免费: 800 858 2999 免费: 800 858 2955 免费: 800 858 2020 免费: 800 858 2669 免费: 800 858 2572 免费: 800 858 2355 免费: 800 858 2811 免费: 800 858 2621
哥伦比亚	一般支持	980-9-15-3978
哥斯达黎加	一般支持	0800-012-0435

国家 / 地区 (城市) 国际拨号代码 国家 / 地区代码 城市代码	部门名称或服务区域、 Web 站点和电子邮件地址	区号、 本地电话号码和 免费电话号码
捷克共和国 (布拉格) 国际拨号代码: 00 国家 / 地区代码: 420	Web 站点: support.euro.dell.com 电子邮件: czech_dell@dell.com 技术支持 客户服务 传真 技术传真 总机	22537 2727 22537 2707 22537 2714 22537 2728 22537 2711
丹麦 (哥本哈根) 国际拨号代码: 00 国家 / 地区代码: 45	Web 站点: support.euro.dell.com 电子邮件: support.euro.dell.com/dk/da/emaildell/ 技术支持 (仅针对 Inspiron XPS 计算机) 技术支持 (针对所有其它 Dell 计算机) 客户服务 (Relational) 家庭 / 小型企业客户服务 总机 (Relational) 总机传真 (Relational) 总机 (家庭 / 小型企业) 总机传真 (家庭 / 小型企业)	7010 0074 7023 0182 7023 0184 3287 5505 3287 1200 3287 1201 3287 5000 3287 5001
多米尼加	一般支持	免费: 1-866-278-6821
多米尼加共和国	一般支持	1-800-148-0530
厄瓜多尔	一般支持	免费: 999-119
萨尔瓦多	一般支持	01-899-753-0777
芬兰 (赫尔辛基) 国际拨号代码: 990 国家 / 地区代码: 358 城市代码: 9	Web 站点: support.euro.dell.com 电子邮件: support.euro.dell.com/fi/fi/emaildell/ 技术支持 客户服务 传真 总机	09 253 313 60 09 253 313 38 09 253 313 99 09 253 313 00

国家 / 地区 (城市) 国际拨号代码 国家 / 地区代码 城市代码	部门名称或服务区域、 Web 站点和电子邮件地址	区号、 本地电话号码和 免费电话号码
法国 (巴黎) (蒙彼利埃) 国际拨号代码: 00 国家 / 地区代码: 33 城市代码: (1) (4)	Web 站点: support.euro.dell.com 电子邮件: support.euro.dell.com/fr/fr/emaildell/ <b>家庭和小型企业</b> 技术支持 (仅针对 Inspiron XPS 计算机) 技术支持 (针对所有其它 Dell 计算机) 客户服务 总机 总机 (从法国以外地区拨打) 销售 传真 传真 (从法国以外地区拨打) <b>公司</b> 技术支持 客户服务 总机 销售 传真	    0825 387 129 0825 387 270 0825 823 833 0825 004 700 04 99 75 40 00 0825 004 700 0825 004 701 04 99 75 40 01  0825 004 719 0825 338 339 01 55 94 71 00 01 55 94 71 00 01 55 94 71 01
德国 (朗根) 国际拨号代码: 00 国家 / 地区代码: 49 城市代码: 6103	Web 站点: support.euro.dell.com 电子邮件: tech_support_central_europe@dell.com 技术支持 (仅针对 Inspiron XPS 计算机) 技术支持 (针对所有其它 Dell 计算机) 家庭 / 小型企业客户服务 全球分区客户服务 重要客户服务 大客户服务 一般客户服务 总机	  06103 766-7222 06103 766-7200 0180-5-224400 06103 766-9570 06103 766-9420 06103 766-9560 06103 766-9555 06103 766-7000

国家 / 地区 (城市) 国际拨号代码 国家 / 地区代码 城市代码	部门名称或服务区域、 Web 站点和电子邮件地址	区号、 本地电话号码和 免费电话号码
希腊 国际拨号代码: 00 国家 / 地区代码: 30	Web 站点: support.euro.dell.com 电子邮件: support.euro.dell.com/gr/en/emaiddell/ 技术支持 金牌服务技术支持 总机 金牌服务总机 销售 传真	00800-44 14 95 18 00800-44 14 00 83 2108129810 2108129811 2108129800 2108129812
格林纳达	一般支持	免费: 1-866-540-3355
危地马拉	一般支持	1-800-999-0136
圭亚那	一般支持	免费: 1-877-270-4609
香港特区 国际拨号代码: 001 国家 / 地区代码: 852	Web 站点: support.ap.dell.com 技术支持电子邮件: apsupport@dell.com 技术支持 (Dimension 和 Inspiron) 技术支持 (OptiPlex、Latitude 和 Dell Precision) 技术支持 (PowerApp™、PowerEdge™、 PowerConnect™ 和 PowerVault™) 客户服务 大公司客户 全球客户计划 中型企业部 家庭和小型企业部	2969 3188 2969 3191 2969 3196 3416 0910 3416 0907 3416 0908 3416 0912 2969 3105
印度	技术支持 销售 (大公司客户) 销售 (家庭和小型企业客户)	1600 33 8045 1600 33 8044 1600 33 8046

国家 / 地区 (城市) 国际拨号代码 国家 / 地区代码 城市代码	部门名称或服务区域、 Web 站点和电子邮件地址	区号、 本地电话号码和 免费电话号码
爱尔兰 (切里伍德) 国际拨号代码: 16 国家 / 地区代码: 353 城市代码: 1	Web 站点: <a href="http://support.euro.dell.com">support.euro.dell.com</a>	
	电子邮件: <a href="mailto:dell_direct_support@dell.com">dell_direct_support@dell.com</a>	
	技术支持 (仅针对 Inspiron XPS 计算机)	1850 200 722
	技术支持 (针对所有其它 Dell 计算机)	1850 543 543
	技术支持 (英国) (仅限于英国境内拨打)	0870 908 0800
	家庭用户服务	01 204 4014
	小型企业客户服务	01 204 4014
	客户服务 (英国) (仅限于英国境内拨打)	0870 906 0010
	公司客户服务	1850 200 982
	公司客户服务 (仅限于英国境内拨打)	0870 907 4499
	销售 (爱尔兰)	01 204 4444
	销售 (英国) (仅限于英国境内拨打)	0870 907 4000
传真 / 销售传真	01 204 0103	
总机	01 204 4444	
意大利 (米兰) 国际拨号代码: 00 国家 / 地区代码: 39 城市代码: 02	Web 站点: <a href="http://support.euro.dell.com">support.euro.dell.com</a>	
	电子邮件: <a href="mailto:support.euro.dell.com/it/it/emaildell/">support.euro.dell.com/it/it/emaildell/</a>	
	<b>家庭和小型企业</b>	
	技术支持	02 577 826 90
	客户服务	02 696 821 14
	传真	02 696 821 13
	总机	02 696 821 12
	<b>公司</b>	
	技术支持	02 577 826 90
	客户服务	02 577 825 55
	传真	02 575 035 30
	总机	02 577 821
牙买加	一般支持 (仅限于牙买加境内拨打)	1-800-682-3639

国家 / 地区 (城市) 国际拨号代码 国家 / 地区代码 城市代码	部门名称或服务区域、 Web 站点和电子邮件地址	区号、 本地电话号码和 免费电话号码
日本 (川崎)	Web 站点: support.jp.dell.com	
国际拨号代码: 001	技术支持 (服务器)	免费: 0120-198-498
国家 / 地区代码: 81	日本以外地区技术支持 (服务器)	81-44-556-4162
城市代码: 44	技术支持 (Dimension 和 Inspiron)	免费: 0120-198-226
	日本以外地区技术支持 (Dimension 和 Inspiron)	81-44-520-1435
	技术支持 (Dell Precision、OptiPlex 和 Latitude)	免费: 0120-198-433
	日本以外地区技术支持 (Dell Precision、OptiPlex 和 Latitude)	81-44-556-3894
	技术支持 (PDA、投影机、打印机、路由器)	免费: 0120-981-690
	日本以外地区技术支持 (PDA、投影机、打印机、路由器)	81-44-556-3468
	传真服务	044-556-3490
	24 小时订单状态自动查询服务	044-556-3801
	客户服务	044-556-4240
	企业客户销售部 (最多拥有 400 名员工)	044-556-1465
	重要客户部销售 (拥有 400 名以上员工)	044-556-3433
	大公司客户销售 (拥有 3500 名以上员工)	044-556-3430
	公共部门销售 (政府机构、教育部门和医疗机构)	044-556-1469
	全球分区 (日本)	044-556-3469
	个人用户	044-556-1760
	总机	044-556-4300
韩国 (汉城)	技术支持	免费: 080-200-3800
国际拨号代码: 001	销售	免费: 080-200-3600
国家 / 地区代码: 82	客户服务 (马来西亚, 槟城)	604 633 4949
城市代码: 2	传真	2194-6202
	总机	2194-6000
	技术支持 (电子产品和附件)	免费: 080-200-3801

国家 / 地区 (城市) 国际拨号代码 国家 / 地区代码 城市代码	部门名称或服务区域、 Web 站点和电子邮件地址	区号、 本地电话号码和 免费电话号码
拉丁美洲	客户技术支持 (美国, 德克萨斯州, 奥斯汀)	512 728-4093
	客户服务 (美国, 德克萨斯州, 奥斯汀)	512 728-3619
	传真 (技术支持和客户服务) (美国, 德克萨斯州, 奥斯汀)	512 728-3883
	销售 (美国, 德克萨斯州, 奥斯汀)	512 728-4397
	销售传真 (美国, 德克萨斯州, 奥斯汀)	512 728-4600 或 512 728-3772
<b>卢森堡</b>	Web 站点: <a href="http://support.euro.dell.com">support.euro.dell.com</a>	
国际拨号代码: 00	电子邮件: <a href="mailto:tech_be@dell.com">tech_be@dell.com</a>	
国家 / 地区代码: 352	技术支持 (比利时, 布鲁塞尔)	3420808075
	家庭 / 小型企业客户销售 (比利时, 布鲁塞尔)	免费: 080016884
	公司客户销售 (比利时, 布鲁塞尔)	02 481 91 00
	客户服务 (比利时, 布鲁塞尔)	02 481 91 19
	传真 (比利时, 布鲁塞尔)	02 481 92 99
	总机 (比利时, 布鲁塞尔)	02 481 91 00
<b>澳门特区</b>	技术支持	免费: 0800 105
国家 / 地区代码: 853	客户服务 (中国, 厦门)	34 160 910
	合同销售 (中国, 厦门)	29 693 115
<b>马来西亚 (檳城)</b>	Web 站点: <a href="http://support.ap.dell.com">support.ap.dell.com</a>	
国际拨号代码: 00	技术支持 (Dell Precision、OptiPlex 和 Latitude)	免费: 1 800 88 0193
国家 / 地区代码: 60	技术支持 (Dimension、Inspiron 及电子产品和附件)	免费: 1 800 88 1306
城市代码: 4	技术支持 (PowerApp、PowerEdge、PowerConnect 和 PowerVault)	免费: 1800 88 1386
	客户服务 (马来西亚, 檳城)	04 633 4949
	合同销售	免费: 1 800 888 202
	公司客户销售	免费: 1 800 888 213

国家 / 地区 (城市) 国际拨号代码 国家 / 地区代码 城市代码	部门名称或服务区域、 Web 站点和电子邮件地址	区号、 本地电话号码和 免费电话号码
墨西哥 国际拨号代码: 00 国家 / 地区代码: 52	客户技术支持	001-877-384-8979 或 001-877-269-3383
	销售	50-81-8800 或 01-800-888-3355
	客户服务	001-877-384-8979 或 001-877-269-3383
	主要客户	50-81-8800 或 01-800-888-3355
蒙塞拉特岛	一般支持	免费: 1-866-278-6822
荷属安的列斯群岛	一般支持	001-800-882-1519
荷兰 (阿姆斯特丹) 国际拨号代码: 00 国家 / 地区代码: 31 城市代码: 20	Web 站点: <a href="http://support.euro.dell.com">support.euro.dell.com</a>	
	技术支持 (仅针对 Inspiron XPS 计算机)	020 674 45 94
	技术支持 (针对所有其它 Dell 计算机)	020 674 45 00
	技术支持传真	020 674 47 66
	家庭 / 小型企业客户服务	020 674 42 00
	客户服务 (Relational)	020 674 4325
	家庭 / 小型企业客户销售	020 674 55 00
	销售 (Relational)	020 674 50 00
	家庭 / 小型企业客户销售传真	020 674 47 75
	销售传真 (Relational)	020 674 47 50
新西兰 国际拨号代码: 00 国家 / 地区代码: 64	电子邮件 (新西兰): <a href="mailto:nz_tech_support@dell.com">nz_tech_support@dell.com</a>	
	电子邮件 (澳大利亚): <a href="mailto:au_tech_support@dell.com">au_tech_support@dell.com</a>	
	技术支持 (台式和便携式计算机)	免费: 0800 446 255
	技术支持 (服务器和 workstation)	免费: 0800 443 563
	家庭和小型企业	0800 446 255
	政府和企业	0800 444 617
	销售	0800 441 567
传真	0800 441 566	
尼加拉瓜	一般支持	001-800-220-1006



国家 / 地区 (城市) 国际拨号代码 国家 / 地区代码 城市代码	部门名称或服务区域、 Web 站点和电子邮件地址	区号、 本地电话号码和 免费电话号码
挪威 (利萨克) 国际拨号代码: 00 国家 / 地区代码: 47	Web 站点: support.euro.dell.com 电子邮件: support.euro.dell.com/no/no/emaildell/ 技术支持 客户服务 (Relational) 家庭 / 小型企业客户服务 总机 传真总机	671 16882 671 17575 23162298 671 16800 671 16865
巴拿马	一般支持	001-800-507-0962
秘鲁	一般支持	0800-50-669
波兰 (华沙) 国际拨号代码: 011 国家 / 地区代码: 48 城市代码: 22	Web 站点: support.euro.dell.com 电子邮件: pl_support_tech@dell.com 客户服务电话 客户服务 销售 客户服务传真 接待处传真 总机	57 95 700 57 95 999 57 95 999 57 95 806 57 95 998 57 95 999
葡萄牙 国际拨号代码: 00 国家 / 地区代码: 351	Web 站点: support.euro.dell.com 电子邮件: support.euro.dell.com/pt/en/emaildell/ 技术支持 客户服务 销售 传真	707200149 800 300 413 800 300 410 或 800 300 411 或 800 300 412 或 21 422 07 10 21 424 01 12
波多黎各	一般支持	1-800-805-7545
圣基茨和尼维斯	一般支持	免费: 1-877-441-4731
圣卢西亚	一般支持	1-800-882-1521
圣文森特和格林纳丁斯	一般支持	免费: 1-877-270-4609

国家 / 地区 (城市) 国际拨号代码 国家 / 地区代码 城市代码	部门名称或服务区域、 Web 站点和电子邮件地址	区号、 本地电话号码和 免费电话号码
新加坡 (新加坡) 国际拨号代码: 005 国家 / 地区代码: 65	Web 站点: support.ap.dell.com	
	技术支持 (Dimension、Inspiron 及电子产品和附件)	免费: 1800 394 7430
	技术支持 (OptiPlex、Latitude 和 Dell Precision)	免费: 1800 394 7488
	技术支持 (PowerApp、PowerEdge、PowerConnect 和 PowerVault)	免费: 1800 394 7478
	客户服务 (马来西亚, 檳城)	604 633 4949
	合同销售	免费: 1 800 394 7412
	公司客户销售	免费: 1 800 394 7419
斯洛伐克 (布拉格) 国际拨号代码: 00 国家 / 地区代码: 421	Web 站点: support.euro.dell.com	
	电子邮件: czech_dell@dell.com	
	技术支持	02 5441 5727
	客户服务	420 22537 2707
	传真	02 5441 8328
	技术传真	02 5441 8328
南非 (约翰内斯堡) 国际拨号代码: 09/091 国家 / 地区代码: 27 城市代码: 11	Web 站点: support.euro.dell.com	
	电子邮件: dell_za_support@dell.com	
	金牌服务热线	011 709 7713
	技术支持	011 709 7710
	客户服务	011 709 7707
	销售	011 709 7700
	传真	011 706 0495
总机	011 709 7700	
东南亚及太平洋国家和地区	客户技术支持、客户服务和销售 (马来西亚, 檳城)	604 633 4810

国家 / 地区 (城市) 国际拨号代码 国家 / 地区代码 城市代码	部门名称或服务区域、 Web 站点和电子邮件地址	区号、 本地电话号码和 免费电话号码
西班牙 (马德里)	Web 站点: support.euro.dell.com	
国际拨号代码: 00	电子邮件: support.euro.dell.com/es/es/emaildell/	
国家 / 地区代码: 34	<b>家庭和小型企业</b>	
城市代码: 91	技术支持	902 100 130
	客户服务	902 118 540
	销售	902 118 541
	总机	902 118 541
	传真	902 118 539
	<b>公司</b>	
	技术支持	902 100 130
	客户服务	902 115 236
	总机	91 722 92 00
	传真	91 722 95 83
瑞典 (乌普兰斯韦斯比)	Web 站点: support.euro.dell.com	
国际拨号代码: 00	电子邮件: support.euro.dell.com/se/sv/emaildell/	
国家 / 地区代码: 46	技术支持	08 590 05 199
城市代码: 8	客户服务 (Relational)	08 590 05 642
	家庭 / 小型企业客户服务	08 587 70 527
	员工购买计划 (EPP) 支持	20 140 14 44
	技术支持传真	08 590 05 594
	销售	08 590 05 185

国家 / 地区 (城市) 国际拨号代码 国家 / 地区代码 城市代码	部门名称或服务区域、 Web 站点和电子邮件地址	区号、 本地电话号码和 免费电话号码
瑞士 (日内瓦) 国际拨号代码: 00 国家 / 地区代码: 41 城市代码: 22	Web 站点: support.euro.dell.com 电子邮件: Tech_support_central_Europe@dell.com 电子邮件 (使用法语的 HSB 和公司客户): support.euro.dell.com/ch/fr/emaildell/ 技术支持 (家庭和小型企业客户) 技术支持 (公司客户) 客户服务 (家庭和小型企业客户) 客户服务 (公司客户) 传真 总机	    0844 811 411 0844 822 844 0848 802 202 0848 821 721 022 799 01 90 022 799 01 01
台湾地区 国际拨号代码: 002 国家 / 地区代码: 886	Web 站点: support.ap.dell.com 电子邮件: ap_support@dell.com 技术支持 (OptiPlex、Latitude、Inspiron、 Dimension 及电子产品和附件) 技术支持 (PowerApp、PowerEdge、 PowerConnect 和 PowerVault) 合同销售 公司客户销售	  免费: 00801 86 1011 免费: 00801 60 1256 免费: 00801 65 1228 免费: 00801 651 227
泰国 国际拨号代码: 001 国家 / 地区代码: 66	Web 站点: support.ap.dell.com 技术支持 (OptiPlex、Latitude 和 Dell Precision) 技术支持 (PowerApp、PowerEdge、 PowerConnect 和 PowerVault) 客户服务 (马来西亚, 槟城) 公司客户销售 合同销售	 免费: 1800 0060 07 免费: 1800 0600 09 604 633 4949 免费: 1800 006 009 免费: 1800 006 006
特立尼达和多巴哥	一般支持	1-800-805-8035
特克斯群岛和凯科斯群岛	一般支持	免费: 1-866-540-3355

国家 / 地区 (城市) 国际拨号代码 国家 / 地区代码 城市代码	部门名称或服务区域、 Web 站点和电子邮件地址	区号、 本地电话号码和 免费电话号码
英国 (布拉克内尔) 国际拨号代码: 00 国家 / 地区代码: 44 城市代码: 1344	Web 站点: support.euro.dell.com 客户服务 Web 站点: support.euro.dell.com/uk/en/ECare/Form/Home.asp 电子邮件: dell_direct_support@dell.com 技术支持 (公司 / 重要客户 / PAD [ 拥有 1000 名 以上员工 ]) 技术支持 (直接和一般客户) 全球客户服务 家庭和小型企业客户服务 公司客户服务 重要客户 (拥有 500-5000 名员工) 服务 中央政府客户服务 地方政府和教育部门客户服务 医疗机构客户服务 家庭和小型企业客户销售 公司 / 公共部门客户销售 家庭和小型企业传真	0870 908 0500   0870 908 0800 01344 373 186 0870 906 0010 01344 373 185 0870 906 0010 01344 373 193 01344 373 199 01344 373 194 0870 907 4000 01344 860 456 0870 907 4006
乌拉圭	一般支持	免费: 000-413-598-2521

国家 / 地区 (城市) 国际拨号代码 国家 / 地区代码 城市代码	部门名称或服务区域、 Web 站点和电子邮件地址	区号、 本地电话号码和 免费电话号码
美国 (德克萨斯州, 奥斯汀) 国际拨号代码: 011 国家 / 地区代码: 1	订单状态自动查询服务	免费: 1-800-433-9014
	自动技术支持 (便携式和台式计算机)	免费: 1-800-247-9362
	<b>个人用户</b> (家庭和家庭办公室)	
	技术支持	免费: 1-800-624-9896
	客户服务	免费: 1-800-624-9897
	DellNet™ 服务和支持	免费: 1-877-Dellnet (1-877-335-5638)
	员工购买计划 (EPP) 客户	免费: 1-800-695-8133
	财务服务 Web 站点: <a href="http://www.dellfinancialservices.com">www.dellfinancialservices.com</a>	
	财务服务 (租赁 / 贷款)	免费: 1-877-577-3355
	财务服务 (Dell 重要客户 [DPA])	免费: 1-800-283-2210
	<b>企业</b>	
	客户服务和技术支持	免费: 1-800-822-8965
	员工购买计划 (EPP) 客户	免费: 1-800-695-8133
	打印机和投影机技术支持	免费: 1-877-459-7298
	<b>公共部门</b> (政府、教育部门和医疗机构)	
	客户服务和技术支持	免费: 1-800-456-3355
	员工购买计划 (EPP) 客户	免费: 1-800-234-1490
	Dell 销售	免费: 1-800-289-3355 或免费: 1-800-879-3355
	Dell Outlet Store (Dell 翻新计算机)	免费: 1-888-798-7561
	软件和外围设备销售	免费: 1-800-671-3355
备用部件销售	免费: 1-800-357-3355	
扩展服务和保修销售	免费: 1-800-247-4618	
传真	免费: 1-800-727-8320	
Dell 为失聪人士、听力有困难或有语言障碍人士提供的服务	免费: 1-877-DELLTTY (1-877-335-5889)	
美属维尔京群岛	一般支持	1-877-673-3355
委内瑞拉	一般支持	8001-3605

# 索引

## 英文

BIOS, 109

CD, 18

- 播放, 16

CD/DVD 驱动器

- 弹出按钮, 63
- 活动指示灯, 63
- 问题, 38

CD-RW 驱动器

- 问题, 38

CMOS 设置

- 清除, 116

Dell

- Dell 诊断程序, 54
- 支持规定, 118
- 支持站点, 11

Dell Premier Support Web 站点, 9, 11

DVD, 18

- 播放, 16

DVD 驱动器

- 问题, 38

Flex Bay 驱动器

- 介质卡读取器, 63

IEEE 1394

- 连接器, 64

Internet

- 连接, 关于, 14
- 连接, 设置, 15
- 连接, 选项, 14
- 问题, 39

Microsoft Windows 标签, 10

PC Restore, 59

## PCI Express 卡

- 安装, 79

- 卸下, 83

## PCI 卡

- 卸下, 77

## RAID

- 配置, 27

## USB

- 连接器, 64, 66

- 引导至设备, 114

## Windows XP

- 帮助和支持中心, 12

- 超线程, 27

- 程序兼容性向导, 43

- 重新安装, 57

- 返回设备驱动程序, 56

- 扫描仪, 48

- 网络安装向导, 24

- 文件和设置转移向导, 27

- 系统还原, 57

- 硬件疑难解答, 57

## A

- 安全说明, 9

## 安装部件

- 关闭计算机电源, 61

- 建议工具, 61

- 开始之前, 61

- 安装图, 9

## B

- 帮助和支持中心, 12

- 保修, 9

## 标签

- Microsoft Windows, 10

- 服务标签, 10, 64

- 播放 CD 和 DVD, 16

## C

## 操作系统

- 重新安装 Windows XP, 57

## 插卡

- PCI Express, 78

- 安装 PCI Express, 79

- 插槽, 66

- 卸下 PCI, 77

- 卸下 PCI Express, 83

- 查找信息说明文件, 9

- 超线程, 27

- 程序兼容性向导, 43

## 重新安装

- Windows XP, 57

## 错误信息

- 故障排除, 40

- 诊断指示灯, 51

## D

打印机

- USB, 14
- 电缆, 13
- 连接, 13
- 设置, 13
- 问题, 47

待机模式, 24

电池

- 更换, 103
- 问题, 37

电视

- 连接至计算机, 21-22

电源

- 按钮, 64
- 待机模式, 24
- 管理, 24
- 节省, 24
- 连接器, 65
- 问题, 46
- 休眠模式, 25-26
- 选项, 25
- 选项, 高级, 26
- 选项, 使用方案, 25
- 选项, 休眠, 26

电源选项属性, 25

电源指示灯

- 状态, 46

电子邮件

- 问题, 39

## E

耳机

- 连接器, 64

## F

服务标签, 10, 64

复制 CD

- 如何, 18
- 一般信息, 18
- 注意事项, 20

复制 DVD

- 如何, 18
- 一般信息, 18
- 注意事项, 20

## G

故障排除

- Dell 诊断程序, 54
- 帮助和支持中心, 12
- 还原至先前的状态, 57
- 提示, 37
- 硬件疑难解答, 57
- 诊断指示灯, 51

规格

- 处理器, 105
- 电源, 108
- 环境参数, 109
- 技术, 105
- 计算机信息, 105
- 控制按钮和指示灯, 108
- 扩充总线, 106
- 连接器, 107
- 内存, 105
- 驱动器, 107
- 视频, 105
- 物理, 108
- 音频, 105

## J

技术支持

- 规定, 118

计算机

- 崩溃, 42-43
- 还原至先前的状态, 57
- 内部视图, 68
- 内部组件, 68
- 停止响应, 42

检查磁盘, 39

键盘

- 问题, 42

将信息转移到新计算机, 27

介质卡读取器

- 安装, 96, 98
- 使用, 20
- 问题, 41
- 卸下, 96

## L

连接器

- IEEE 1394, 64
- USB, 64, 66
- 电源, 65
- 耳机, 64
- 环绕立体声, 65
- 麦克风, 64-65
- 声音, 65
- 输出, 65
- 输入, 65
- 网络适配器, 66
- 中心 /LFE, 65



## M

- 麦克风
  - 连接器, 64-65
- 密码
  - 清除, 115
  - 跳线, 115
- 主板。请参阅**系统板**

## N

- 内存
  - 问题, 44

## Q

- 驱动程序
  - 关于, 55
  - 识别, 55
- 驱动器
  - RAID, 27
  - 问题, 37
- 驱动器面板, 64, 86
  - 卸下, 86
  - 装回, 88
- 驱动器面板插件
  - 卸下, 87
  - 装回, 87

## R

- 软件
  - 超线程, 27
  - 问题, 43

## S

- 扫描仪
  - 问题, 47
- 设置
  - 系统设置程序, 109
- 声音
  - 问题, 48
  - 音量, 48
- 声音连接器, 65
- 释放门锁
  - 主机盖, 63
- 鼠标
  - 问题, 44
- 说明文件
  - 安装图, 9
  - 产品信息指南, 9
  - 在线, 11

## T

- 调制解调器
  - 问题, 39
- 通风孔, 64
  - 前面板, 64

## W

- 网络
  - 连接器, 66
  - 设置, 23
  - 网络安装向导, 24
  - 问题, 45
- 网络安装向导, 24
- 文件和设置转移向导, 27

## 问题

- CD 驱动器, 38
- CD-RW 驱动器, 38
- Dell 诊断程序, 54
- DVD 驱动器, 38
- Internet, 39
- 程序崩溃, 43
- 程序和 Windows 兼容性, 43
- 程序停止响应, 43
- 错误信息, 40
- 打印机, 47
- 电池, 37
- 电源, 46
- 电源指示灯状态, 46
- 电子邮件, 39
- 故障排除提示, 37
- 还原至先前的状态, 57
- 技术支持规定, 118
- 计算机崩溃, 42-43
- 计算机停止响应, 42
- 键盘, 42
- 介质卡读取器, 41
- 蓝屏, 43
- 内存, 44
- 屏幕为黑屏, 49
- 屏幕显示不清楚, 49
- 驱动器, 37
- 软件, 43
- 扫描仪, 47
- 声音和扬声器, 48
- 鼠标, 44
- 调制解调器, 39
- 网络, 45
- 显示器为黑屏, 49
- 显示器显示不清楚, 49
- 一般, 42
- 音量调节, 48
- 硬盘驱动器, 39
- 诊断指示灯, 51

## X

- 系统板, 69
  - 系统还原, 57
  - 系统设置程序
    - 关于, 109
    - 进入, 109
    - 屏幕, 110
    - 选项, 110
  - 显示器
    - 黑屏, 49
    - 克隆模式, 23
    - 扩展桌面模式, 23
    - 连接 DVI, 21-22
    - 连接 VGA, 21-22
    - 连接电视, 21-22
    - 连接两台, 21-22
    - 显示不清楚, 49
    - 显示设置, 23
  - 向导
    - 程序兼容性向导, 43
    - 网络安装向导, 24
    - 文件和设置转移向导, 27
  - 信息
    - 错误, 40
  - 休眠模式, 25-26
- ## Y
- 扬声器
    - 问题, 48
    - 音量, 48
  - 音量
    - 调节, 48
  - 音频。请参阅**声音**

- 引导
    - 至 USB 设备, 114
  - 引导顺序
    - 更改, 114-115
    - 关于, 114
    - 选项设置, 114
  - 硬件
    - Dell 诊断程序, 54
    - 驱动器, RAID 配置, 27
  - 硬件疑难解答, 57
  - 硬盘驱动器
    - 活动指示灯, 64
    - 问题, 39
- ## Z
- 诊断程序
    - Dell, 54
    - 指示灯, 51, 64
  - 诊断指示灯, 51
  - 支持
    - 规定, 118
  - 指示灯
    - 计算机正面, 51
    - 硬盘驱动器活动, 64
    - 诊断, 51, 64
  - 主机盖
    - 装回, 104